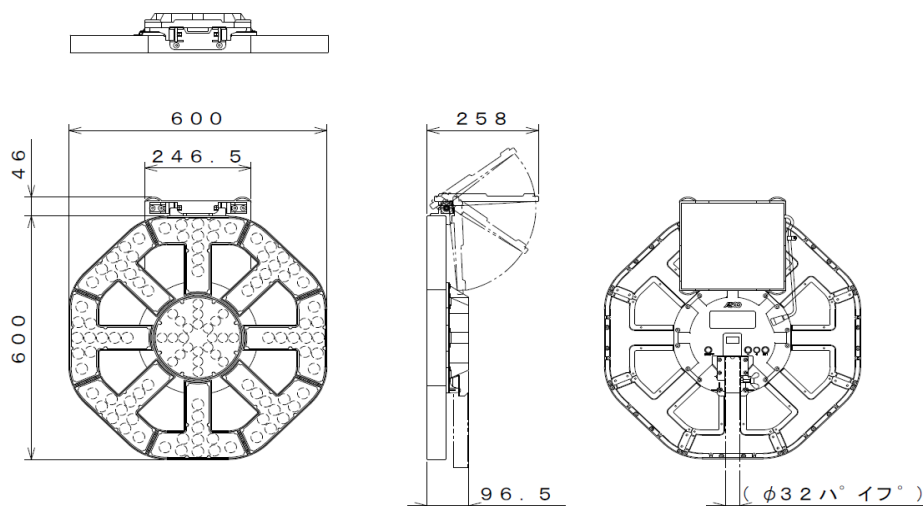


# ソーラー式警告灯 ハイパーフラッシュライト800



## ●外形寸法図

NETIS登録商品  
KK-120012-VE



## ●機器仕様

電源	ソーラーパネル、リチウムイオンバッテリー
表示ランプ	超高輝度LED(白/緑/赤)
消費電力	明(1.2W)、暗(0.4W)
2次電池	リチウムイオンバッテリー
ソーラーパネル	単結晶 6W 8.0V
過充電保護機能	あり
ソーラーパネル (充電時間)	約10~16時間(日中晴天時)
充電アダプター (充電時間)	(バッテリー残量:無~高)
無日照、点灯時間	約10日間(点灯パターンによる)
点灯パターン種類	43種類
明るさ調整	明暗自動切換(Auo) / 暗(Lo) 切換
動作周囲温度	-10°C~60°C(充電時0°C~45°C)
動作周囲湿度	10%~90%(但し結露しないこと)
保存温度	-10°C~60°C
保存湿度	10%~90%(但し結露しないこと)
外形寸法	600mm × 646mm × 96.5mm
質量	5.4kg
材質	ポリカーボネート

## ●使用上の注意

- ・ソーラーパネルの上部に障害物があり影になる場所や大候によっては十分に能力を発揮できない場合があります。
- ・出荷前にはバッテリー残量が十分か確認して出荷してください。

型番	株式会社アスコ	分類	ページ	発行
ASCO-SHHFL-80A		ソーラー	1/2	2019年8月

ソーラー式警告灯 ハイパーフラッシュライト800



●表示内容表

パターン番号	名称	パターン番号	名称	パターン番号	名称
0	ステップ1に戻る	15	クロス②	30	左右点滅②(ノーマル)
1	矢印①(左)	16	ランダム(原子)	31	左右③(増減)
2	矢印②(左上)	17	回転①(螺旋)	32	フラッシュ③(ランダム①)
3	矢印③(上)	18	回転②(右回転2本)	33	フラッシュ④(ランダム②)
4	矢印④(右上)	19	回転③(中央フラッシュ)	34	フラッシュ⑤(扇)
5	矢印⑤(右)	20	回転④(振り子風)	35	フラッシュ⑥(波紋)
6	矢印⑥(右下)	21	回転⑤(外右・内左)	36	フラッシュ⑦(乱れ桜)
7	矢印⑦(下)	22	回転⑥(陽子)	37	回転⑧(ランダム回転)
8	矢印⑧(左下)	23	回転⑦(扇)	38	フラッシュ回転①(左右回転①)
9	矢印⑨(下から左)	24	ズームイン	39	フラッシュ回転②(左右回転②)
10	矢印⑩(下から左上)	25	ズームアウト	40	フラッシュ回転③(スーパーエコ)
11	矢印⑪(下から右上)	26	ウィンク	41	フラッシュ回転④(SFL600風)
12	矢印⑫(下から右)	27	はばたき	42	ハナビ
13	左右点滅	28	フラッシュ①(内外)	43	フラッシュ⑧(注意)
14	クロス①	29	フラッシュ②(内外内)	99	全消灯(2秒間)

型番	株式会社アスコ	分類	ページ	発行
ASCO-SHHFL-80A		ソーラー	2/2	2019年8月