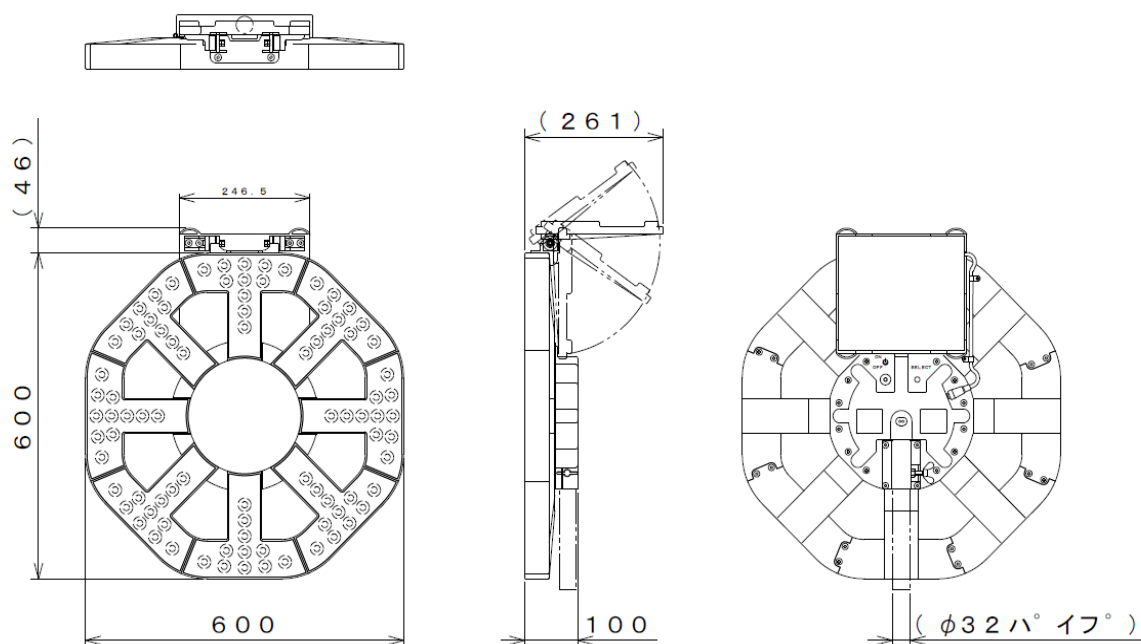


ソーラー式警告灯 SFL600



●外形寸法図

NETIS登録商品
KK-080011-VE



●機器仕様

形式	ソーラー式警告灯 SFL600	
型番	ASCO-SHFL-600	
電源	ソーラーパネル・リチウムイオンバッテリー	
外形 (mm)	W600×H1646×D100	
質量	7kg	
材質	ポリカボネート	
表示ランプ	超高度LED 青緑・橙	
二次電池	ニッケル水素電池	
ソーラーパネル	高効率単結晶セル	
ソーラーパネル(充電時間)	約5時間(日中晴天時)※使用可能まで	
充電アダプター(充電時間)	約10時間 ※オプション	
無日照点灯時間	通常モード 約8日間	
	スーパーエコモード 約15日間	
点灯パターン	3パターン	回転モード
		ランダム点灯モード
		スーパーエコモード
明るさ調整	昼夜輝度変更(自動)	

※仕様は製品改良のため予告なく変更する場合があります。

●使用上の注意

- ・ソーラーパネルの上部に木などの障害物があり、影になる場所や天候によっては十分に充電能力を発揮できない場合があります。
- ・出荷前にはバッテリー残量が十分あるかを確認して出荷してください。

型番	株式会社アスコ	分類	ページ	発行
ASCO-SHFL-600		ソーラー	1/1	2018年6月