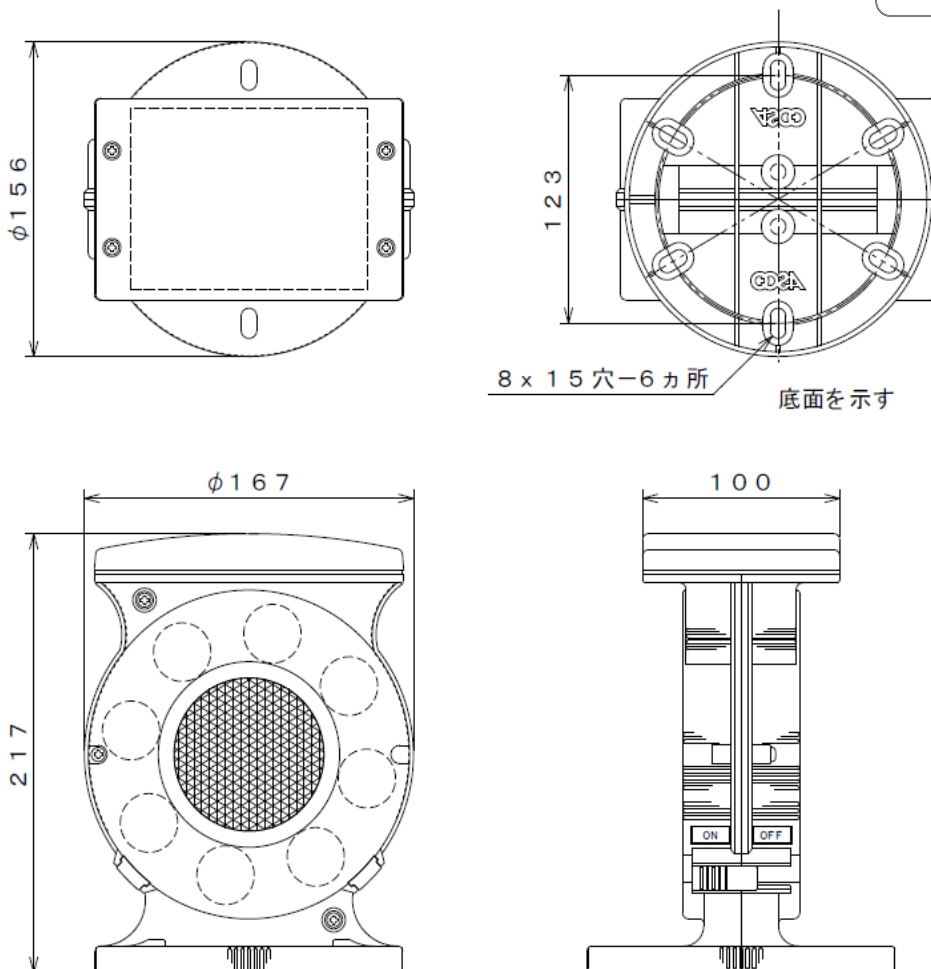


# ソーラー式回転灯 SFL170-S



## ●外形寸法図

NETIS登録商品  
KK-120012-VE



## ●機器仕様

形式	ソーラー式回転灯 SFL170-S
型番	ASCO-SHFL-170
外形 (mm)	W167×H217×D156
重量	765 g
材質	ポリカーボネード
表示ランプ	橙色8灯
輝度	橙色6.000mcd ※1球あたり
ソーラーパネル	高効率結晶セル
使用電池	ニッケル水素電池

※仕様は製品改良のため予告なく変更する場合があります。

## ●使用上の注意

- ・ソーラーパネルの上部に木などの障害物があり、影になる場所や天候によっては十分に充電能力を発揮できない場合があります。
- ・出荷前にはバッテリー残量が十分あるかを確認して出荷してください。

型番	株式会社アスコ	分類	ページ	発行
ASCO-SHFL-170		ソーラー	1/1	2018年6月