

**ソーラー式ガードマン  
メッセージボード  
CMF-330SVC**

---

**取扱説明書**

---



インフォメックス松本

# 目次

---

目次 .....	1
1. 安全について .....	2
2. はじめに .....	3
3. 本機の特徴 .....	4
4. ソーラー式について.....	5
5. 各部の説明 .....	6
1) 本体 .....	6
2) 操作スイッチ部 USB コネクタ部 (表示部右側面) .....	7
3) 連動信号入力部 (表示部背面) .....	7
4) バッテリーボックス .....	8
6. 表示パターン .....	11
1) 保安灯部 .....	11
2) 文字表示部 .....	12
3) 通常表示するパターン番号の設定例 .....	12
4) 赤信号時に表示するパターン番号の設定例 .....	13
5) 文字表示 表示パターン表 .....	14
7. 主な仕様 .....	15
8. 保証について .....	16

# 1.安全について

---



## 危険

---

- ・ 設置する際は、機器の固定、電源等配線接続を確実にを行い確認して下さい。機器の固定として必ず砂袋等で転倒対策を行って下さい。強風や機器への接触、電源等配線コードの引っ掛け等で転倒した場合、事故や故障の発生の原因となることがあります。



## 警告

---

- ・ 分解、改造を行わないで下さい。火災、感電、故障の原因となる事があります。修理は、当社にご依頼下さい。（分解、改造したものは、修理に応じられない事があります。）
- ・ 万一、煙がでてい、変な臭いがするなどの場合、すぐに電源コードを抜いて使用を中止して下さい。異常状態のまま使用すると、火災、感電の原因となる事があります。
- ・ 万一、本機内部に水などが入った場合、すぐに電源コードを抜いて使用を中止し、当社にご連絡下さい。そのまま使用すると、火災、感電、故障の原因となる事があります。
- ・ 電源は、本機専用ケーブルにて指定電源を使用して下さい。他のものを使用した場合、火災、感電、故障の原因となる事があります。
- ・ 濡れた手で、電源コードの抜き差しを行わないで下さい。感電の原因となる事があります。
- ・ 交流電源使用時には、アースを取って下さい。
- ・ コネクタの取付は確実に行って下さい。ゆるんだ状態で使用しますと、漏電、感電、故障の原因となる事があります。



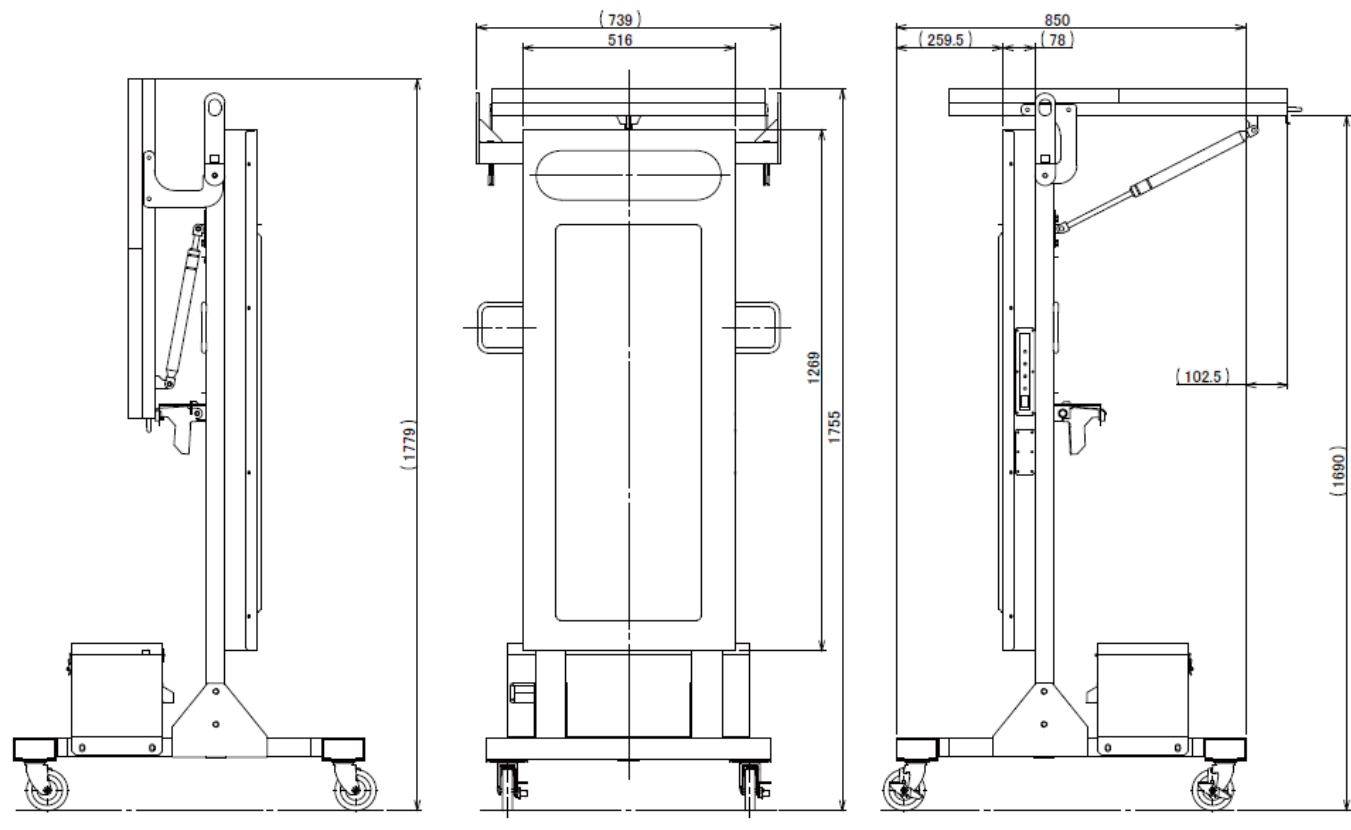
## 注意

---

- ・ 使用時はソーラーパネル（太陽電池）を開き、パネル全面に日が当たる様にして下さい。
- ・ ソーラーパネルに日が当たらない場合や影がかかる場合、汚れがある場合は、発電量が低下し性能が十分発揮されません。汚れ等は速やかに取り除いて下さい。
- ・ ソーラーパネルを開く時、固定を解除するとダンパーの力で自然に持ち上がります。場合によっては急に持ち上がる事がありますので、ソーラーパネルが持ち上がる軌道へは身体を近づけない様にして下さい。事故や怪我の原因になることがあります。
- ・ 運送時には、ソーラーパネルをたたみ固定して下さい。
- ・ ソーラーパネルを持って移動させないで下さい。
- ・ バッテリーを満充電にしてから使用するようして下さい。また、保管時は必ずバッテリーを満充電して下さい。
- ・ 本機のバッテリーはメンテナンスフリーの密閉型ですので、分解しないで下さい。バッテリー液の補充は必要ありません。
- ・ 使用の際は、バッテリーボックスの上蓋を開けて使用して下さい。
- ・ 使用しないときは、水のかからない場所で保管して下さい。（故障の原因になります。）特に接続ケーブルのコネクタ接触部分は腐食の原因になります。

## 2.はじめに

このたびは、弊社製品をご選定いただき、誠にありがとうございます。この製品を安全にご使用いただく為にも、本取扱説明書をよくお読みの上、ご使用して下さい。お読みになった後は、本書をいつでも見られるところに保管して下さい。



CMF-330 SVC

※製品の外観及び仕様は改良のため予告なく変更する事がございます。

## 3.本機の特徴

---

- ・ **RGB3色LEDによるカラー文字表示、カラー動画表示**
- ・ **ソーラーパネル（太陽電池）+バッテリー駆動でコードレス、電源手配心配なし**  
仮設電源や発電機などの電源手配を必要とせず使用することができます。  
環境に優しい表示装置です。
- ・ **低消費電力による長時間運用が可能**  
バッテリーのみで約5日間（120時間）の連続動作が可能です。ソーラーパネルにより電力を補い、連続使用時間をさらにのばすことができます。  
※新品バッテリーで満充電状態からの無充電連続動作時間です。
- ・ **信号機との連動表示も可能**  
弊社GPSソーラー式信号機の信号機信号灯の切替りに連動して、表示を切替表示することができます。 ※詳しくは、弊社担当までお尋ね下さい。
- ・ **保守も簡単**  
バッテリーは密閉型鉛蓄電池なのでバッテリー液の補充が不要です。  
使用しないときに屋外に置いておけば、常にソーラーパネルによる充電が行われます。  
バッテリーボックスは、バッテリーの電圧やソーラーパネルの発電状況を確認できる表示を装備しています。また、充電器を内蔵しているので、AC100Vコンセントに接続し充電することができます。  
(天候によりソーラーパネルでの充電が見込めない場合など、充電しながらの運用も可能です。)
- ・ **多彩な表示パターン**  
本機には、数十種類の表示パターンがあらかじめ登録されています。文字表示パターンの他にアニメ表示パターン、動画表示パターンが入っていますので、目的に合った表示パターンを選択表示することができます。  
表示は、登録されている表示パターンの単独表示、または複数組合せ表示が可能です。
- ・ **運搬時の高さ制限に対応**  
軽トラックの荷台（荷台高 700mm以下）に乗せても高さ制限（2500mm以下）を超えません。

## 4.ソーラー式について

本機は、ソーラー式電源を採用していますが、その方式についてご説明いたします。

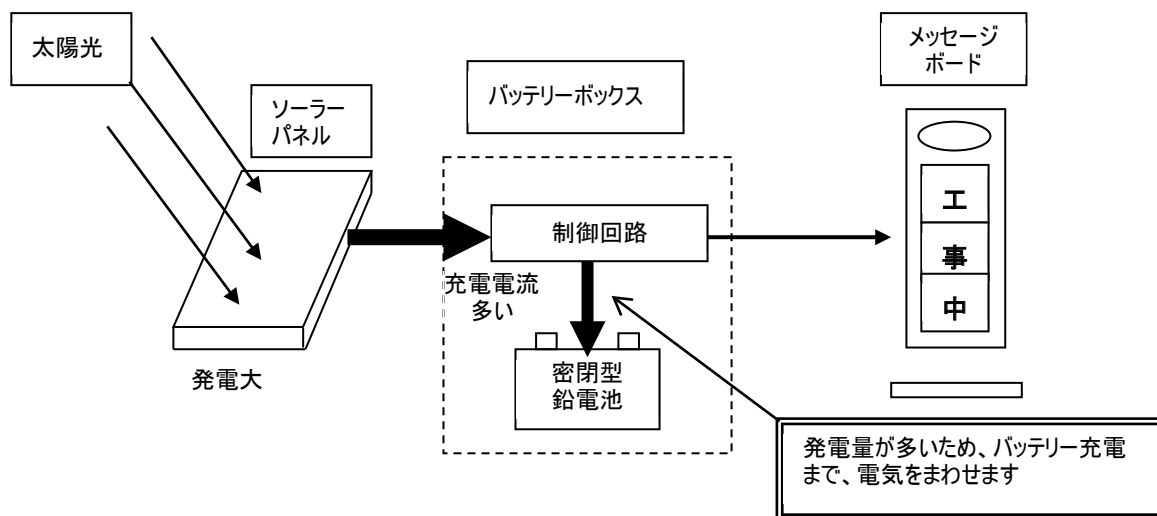
ソーラー（太陽電池）パネルは、光を受ける事により発電／電力を発生します。受ける光は、太陽光の直射が一番効率良く、パネル面に垂直に当たるときに最高になります。ご使用時には、パネル全面に太陽光が当たる様に設置して下さい。太陽の位置は移動しますので正午の太陽の方向に設置していただくと1日平均してパネルに光を受けることになります。上空に一部障害物（樹木や建物）がある場合は、1日の内で平均的に太陽光が当たる方向にします。

ソーラーパネルに十分太陽光が当たっているときは、本機が使用する電力以上に電力が発生しますので、その余剰分を内蔵電池に充電します。天候が悪く太陽光が当たらない日や、夜間はこの内蔵電池の電力により本機を動作させます。

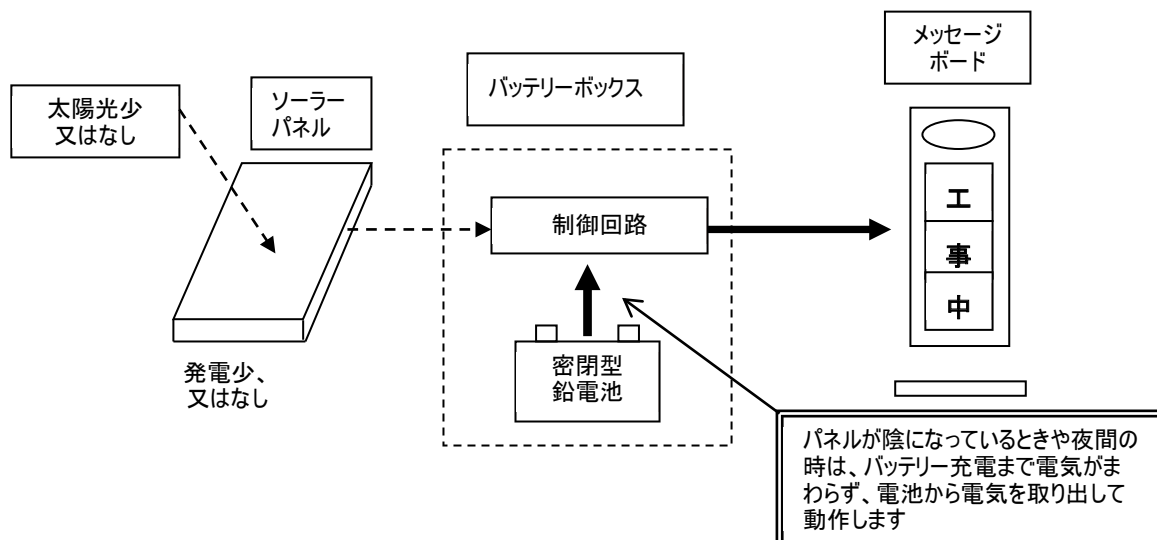
本機は、内蔵電池が満充電された状態で、仮にソーラーパネルによる発電が全くない場合でも、約5日間は動作するように設計されています。太陽光がソーラーパネルに当たり発電すると、動作時間約5日間をさらに延ばして動作させることができます。天候が良い日が続く場合は、商用電源などからの電力供給を受けなくとも止まることなく動作することになります。

ソーラー式にはこのような特性がありますので、この点をご理解の上、ご利用いただくようお願いいたします。

◎太陽光が十分当たっている時の電気の流れ

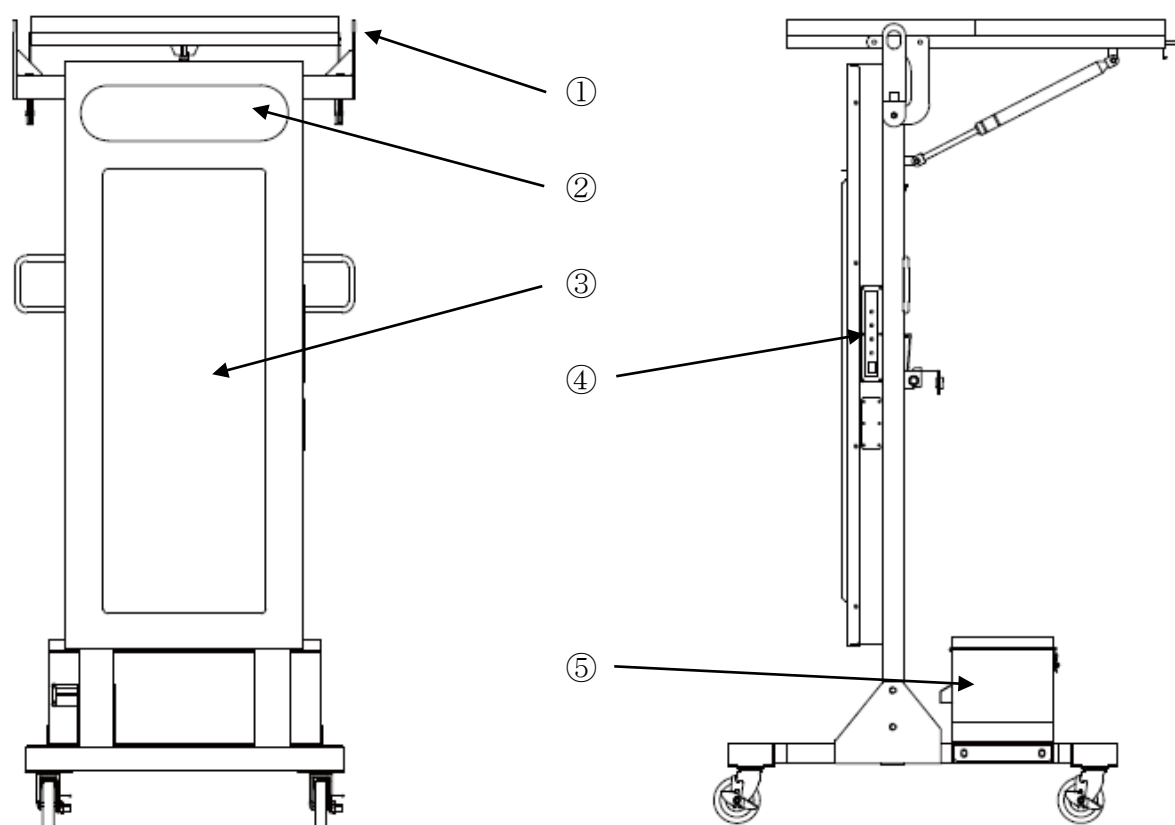


◎太陽光が少ない時や夜間又は、パネルが陰になっている時の電気の流れ



## 5.各部の説明

### 1) 本体



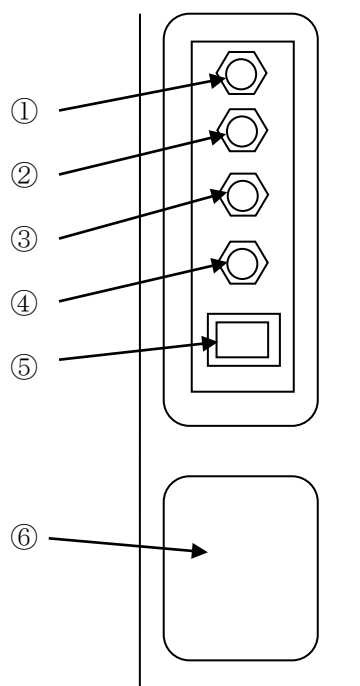
**CMF-330SVC 正面**

**側面**

※ 実際の製品とは、細部で若干異なる場合があります。

- ① ソーラーパネル（太陽電池）  
設置するときはソーラーパネルを開き、全面に日が当たるように設置します。運搬時や保管時はソーラーパネルをたたみます。ソーラーパネルは開くときにダンパーの力で持ち上がります。
- ② 保安灯部  
設定スイッチにて、発光パターンを選択します。両端2個が赤色、中2個が黄色です。
- ③ 文字表示部  
設定スイッチにて、表示パターンを選択します。
- ④ 電源スイッチ、設定スイッチ（本体側面）  
保安灯部、文字表示部の設定を行います。
- ⑤ バッテリーボックス（背面側）  
電源用のバッテリー、充放電制御回路や AC 充電回路が内蔵されています。

## 2) 操作スイッチ部 USB コネクタ部 (表示部右側面)



### ① 保安灯部 表示選択スイッチ

保安灯部の表示、発光パターンを選択するスイッチです。スイッチは押しボタン式です。1秒以上押し続けることで、パターンを示す表示が自動的に変わっていきます。選択したい表示位置になったときスイッチを放すとその位置の設定が記憶され表示を開始します。

### ② 文字表示部 パターン選択入力用カーソル移動スイッチ

### ③ 文字表示部 10の桁パターン選択スイッチ (0~9)

### ④ 文字表示部 1の桁パターン選択スイッチ (0~9)

この3つのスイッチは、表示させたい表示パターン番号を選択入力するスイッチです。

スイッチは押しボタン式です。1回押すごとに、「カーソル移動」は数字脇のカーソル表示を下へ移動します。「1桁」は数字の1桁目が+1し、「10桁」は数字の2桁目が+1します。

カーソルを移動させ、表示させたい表示パターン番号を選択します。操作を止めると、その表示パターン番号が設定、記憶され表示を開始します。

「10桁」の桁を3秒以上押しつづけると、連動信号入力時(赤信号)に表示するパターン番号を設定できます。入力方法は同じです。

※ ①~④で設定した表示パターン番号、発光パターンは、電源を切っても記憶されています。各々のパターン設定の詳細は、次項「6. 表示パターン」を参照してください。

### ⑤ 電源スイッチ

本機の電源スイッチです。「—」印側を押すと、電源が入ります。

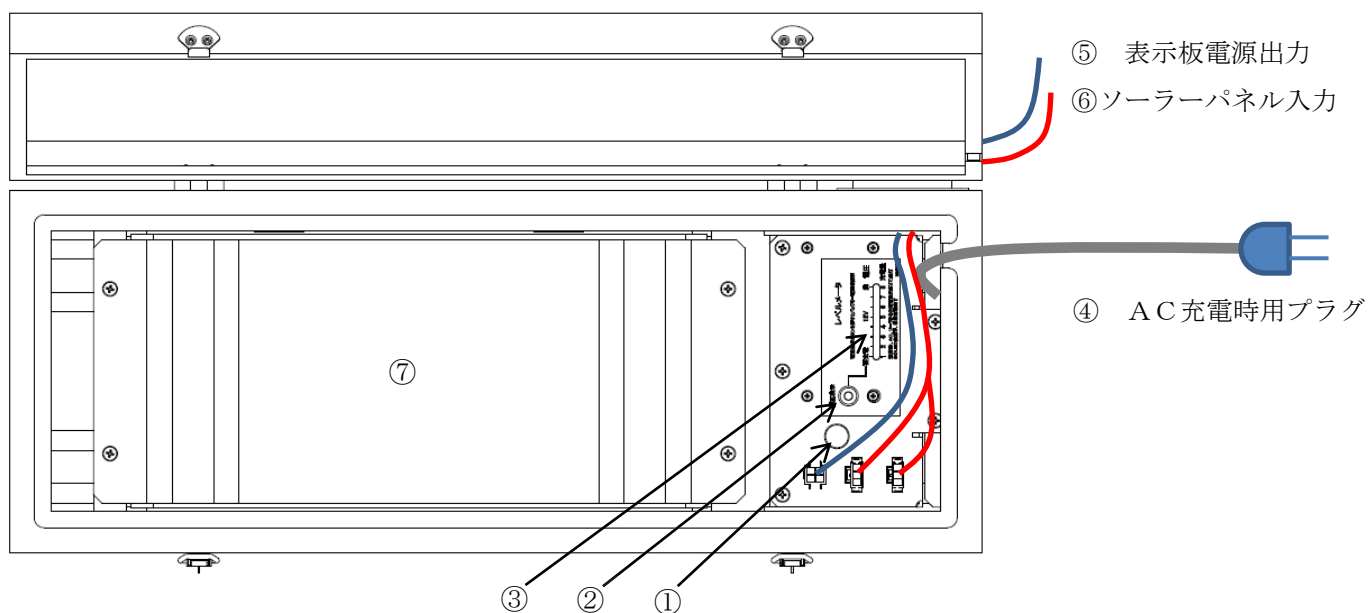
### ⑥ 任意に作成したメッセージを、USBメモリーを介して書き込むときに使用します。メッセージの作成、書き込みについては弊社まで御問合せ下さい。

## 3) 連動信号入力部 (表示部背面)

弊社GPSソーラー式信号機と連動させて表示の切替えを行うときに使用するコネクタです。



#### 4) バッテリーボックス



##### ①ヒューズ

1 2 V電源出力ヒューズです。5 A 5 × 2 0 mm ガラス管型を使用。

##### ②電圧表示 (ボタン)

ボタンを押すとバッテリー電圧を表示。③のレベルメータに1～8段階で表示し、数字が大きいほど電圧が高い状態です。使い始めはレベルメータが7以上点灯するように充電してからご使用ください。

##### ③レベルメータ (LEDランプ)

ソーラーパネル又は交流電源で充電中は、充電電流に応じてランプが点灯します。8のランプが点滅するとほぼ充電完了です。電圧表示ボタンを押すとバッテリーの端子電圧が表示されます。

##### ④AC充電用プラグ

交流電源でバッテリーを充電する時は、1 0 0 Vコンセントに接続します。

##### ⑤出力 (表示板電源出力)

電源出力用コネクタです。表示部本体の電源ケーブルが接続されています。

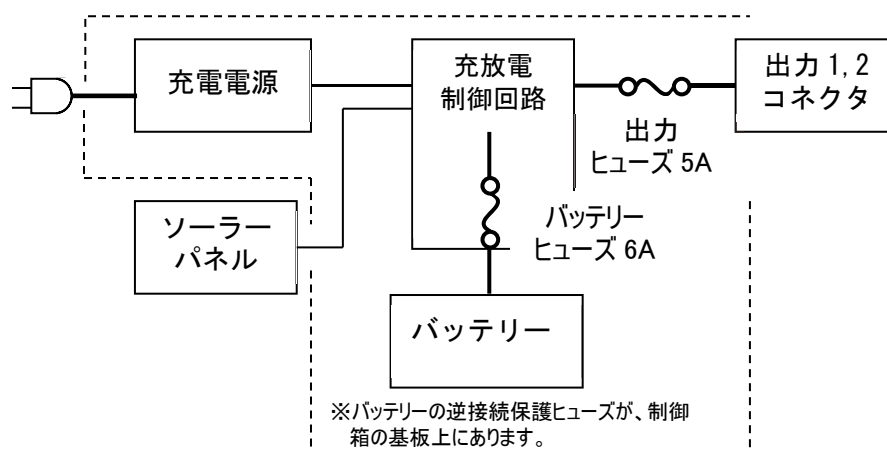
##### ⑥S L - 2 C

ソーラパネル (太陽電池) からのケーブルが2ヶ所へ接続されています。

##### ⑦バッテリー (内側下段)

密閉型メンテナンスフリーの鉛バッテリーです

バッテリーボックス内部図



レベルメータ目安

ボタンを押さない時 (バッテリー充電電流)							
1	2	3	4	5	6	7	8
○	○	○	○	○	○	○	○
0.4	0.6	0.8	1.2	1.6	2.4	3.2	4.0 (A)
ボタンを押した時 (バッテリー電圧)							
1	2	3	4	5	6	7	8
○	○	○	○	○	○	○	○
11.2	11.5	11.75	12.0	12.25	12.5	12.7	13.0 (V)

## 【 注意 】

- ・ 使用後又は保管するときは、バッテリーを必ず満充電にして下さい。（使用したまま放置するとバッテリーの寿命が短くなります。）
- ・ 使用しているバッテリーは、メンテナンスフリーです。分解しないで下さい。
- ・ ボックスの上蓋は、必ず閉めてご使用ください。開けた状態でのご使用は、トラブルの原因になります。

---

## ・バッテリーの残量確認表示について

バッテリーボックスには密閉型鉛蓄電池（バッテリー）を内蔵しています。使用場所の条件によりソーラーパネルで充分充電ができない場合は、AC（交流）電源で充電してください。鉛型バッテリーは小まめに充電することによって長持ちします。

### ●バッテリー充電について

充電方法は次の2通りあります。充電時間は、表示板電源スイッチOFF状態でバッテリーが空の状態から満充電までに要する時間です。

#### A) 太陽電池による充電（晴天時）

効率よく太陽光がソーラーパネル全面に当たるようにして下さい。

充電時間 : 約8日間

#### B) 交流電源による充電

バッテリーボックス内の電源プラグをAC100Vに接続して下さい。

充電時間 : 約30時間

※メッセージボードを使用しながらでも充電しますが、使用しない場合は、操作パネルの電源スイッチをOFFにしたほうが早く充電されます。

※充電中は、バッテリーボックスのレベルメータが電流に応じて点灯し、ほぼ充電完了で「8」のランプが点滅します。

※出荷時は、ほぼ満充電状態で出荷されます。

## 6.表示パターン

保安灯と、文字表示は選択スイッチにより表示パターンを設定できます。設定方法は、選択スイッチを押すと保安灯又は文字表示部がパターン番号表示モードになります。その表示モードのときパターン番号選択します。スイッチを押して、希望するパターン番号表示になったとき操作をやめると、その番号が記憶されて表示を開始します。（パターン番号は電源を切っても記憶されています。）次に、それぞれのパターン番号表示とパターンを示します。

### 1) 保安灯部

保安灯部のパターン番号表示は、保安灯4個の点灯状態で表示されます。保安灯部はスイッチを押し続けることにより自動的にパターン番号表示が変わっていきます。

発光パターンは全部で8種類あります。

パターン番号表示 (保安灯点灯状態)	番号	発光パターン
	1	点滅1
	2	点滅2
	3	右流れ
	4	左流れ
	5	左右流れ
	6	一斉点滅
	7	回転1
	8	回転2
	9	消灯

● 全消灯

◎ 赤又は黄色点灯

○ 白色点灯

## 2) 文字表示部

文字表示部は、パターンを複数選択し組合せ表示することが出来ます。設定時は表示部にパターン番号が表示されます。

表示パターンは、**01**～**95**に登録されているパターン番号（パターン表参照）から選択できます。パターンを設定しない場合は**00**と入力します。登録されていない番号は表示されません。

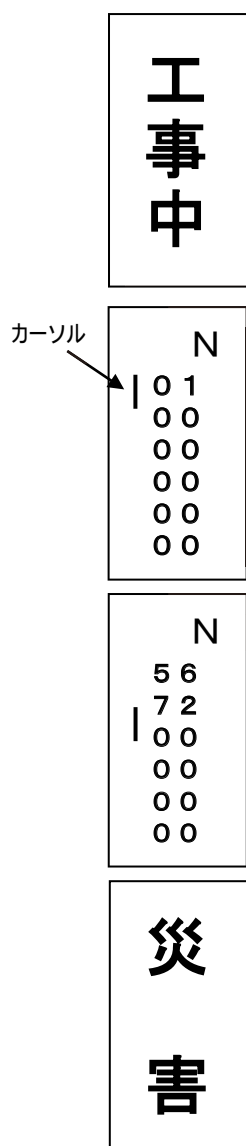
メッセージ作成ソフトにて作成したメッセージは、**U0**から**U9**の番号に書き込むことができます。これらを表示したいときは、標準パターン番号**95**の後に、**U0**から**U9**までの表示がされますので、この番号を選択してください。（メッセージパターンは予告無しに追加される場合があります。その場合最終番号（**95**）も変更されます。）

また、弊社信号機との連動時に、赤信号で表示されるパターン番号も同様に設定できます。（出荷時の設定は**28**「止まれ」）通常、他のパターン表示をしていますが、信号機が赤信号になると指定パターンが表示されます。信号機が青信号になると、もとのパターン表示を再開します。

次にパターン番号の設定例を示します。

## 3) 通常表示するパターン番号の設定例

現在の表示しているパターンが、パターン番号**01**「工事中 →→→」で、その表示をパターン番号**56**「災害復旧工事」、**72**「ご協力お願いします」の組合せ表示に変更設定したい場合。



- ① パターン番号**01**のメッセージが繰り返し表示しています。  
※パターン**01**は「工事中」、「→→→」を繰り返し表示します。

- ② 「1の桁」又は「10の桁」のスイッチを押します。表示されていたメッセージが消えて左図のように、現在のパターン番号表示モードになります。カーソルが表示されている番号が設定できます。

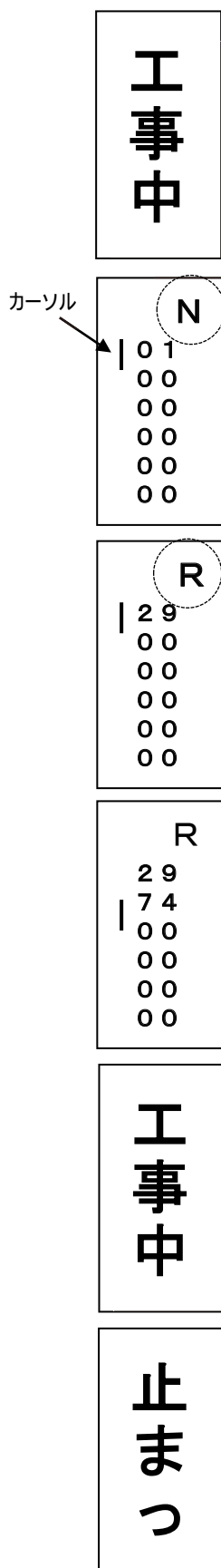
- ③ 続けて「10の桁」、「1の桁」のスイッチを操作し**56**にします。「カーソル移動」を押して、カーソルを下へ移動します。同じ様に「10の桁」、「1の桁」のスイッチを操作し**72**にします。  
※パターンは6種類まで入力でき、組合せ表示することができます。

- ④ ③状態で操作を止めて約5秒すると、**56**、**72**の組合せ表示を開始し、繰り返します。このとき設定した番号は記憶されます。

※ 設定する番号を変えるときは、番号表示が消える前（スイッチを押して離してから約5秒後）に、続けて押してください。

#### 4) 赤信号時に表示するパターン番号の設定例

弊社信号機と連動使用状態で、赤信号のときにパターン番号 $\boxed{29}$ 「止まってください」、 $\boxed{74}$ 「ご迷惑をおかけしております」の組合せ表示に設定したい場合。



①通常表示のパターン番号 $\boxed{01}$ が表示されています。この状態から「10の桁」スイッチを押してください。

※パターン $\boxed{01}$ は「工事中」、「→→→」の繰り返し表示。

②「10の桁」のスイッチを押し続けます。

③3秒以上押しつづけていると、現在の表示パターン番号から、連動信号入力時（信号機が赤になったとき）の表示パターン番号が表示されるモードになります。右上に「R」が表示されます。

※出荷時はパターン番号 $\boxed{29}$ 「止まってください」が設定されています。

④上記状態で $\boxed{29}$ になっていない時は、「10の桁」、「1の桁」のスイッチを操作し $\boxed{29}$ に設定します。そして「カーソル移動」を押してカーソルを下へ移動します。同じ様に「10の桁」、「1の桁」のスイッチを操作し $\boxed{74}$ にします。番号が設定できたら操作をやめます。約5秒後に設定した番号が記憶されて表示を開始します。（設定した番号は記憶されます。）

⑤上記設定での動作は、通常（青信号時）はパターン番号 $\boxed{01}$ を表示しています。

※パターン $\boxed{01}$ は「工事中」、「→→→」の繰り返し表示。

⑥信号機が赤になると、 $\boxed{29}$ 、 $\boxed{74}$ の組合せを繰り返し表示します。この後、信号機が青になると $\boxed{01}$ の表示に戻ります。

- ※ この赤信号入力時の表示パターン番号は、本機に書き込まれているメッセージのパターン番号全てを設定できますので、ユーザーが作成したメッセージを表示させることも可能です。
- ※ この設定は、通常の表示をしている状態から行って下さい。通常表示するパターン番号を設定している状態で、「10の桁」のスイッチを押しつづけても、設定モードになりません。（誤操作を防ぐ為）
- ※ 設定する番号を変えるときは、番号表示が消える前（スイッチを押して離してから約5秒間）に続けて押し続けてください。

## 5) 文字表示 表示パターン表

2012年2月26日現在

メッセージボード表示パターン表

パターン番号	表示	パターン番号	表示
ワンタッチパターン	1 工事中 →→→	51 ガス	
	2 工事中 ←←←	52 水道	
	3 作業中 →→→	53 下水道	
	4 作業中 ←←←	54 地下鉄	
	5 工事中 注意 徐行 →→→	55 共同溝	
	6 工事中 注意 徐行 ←←←	56 災害復旧工事	
	7 工事中 片側交互通行 →→→	57 まわり道	
	8 工事中 片側交互通行 ←←←	58 迂回願います	
	9 工事中 幅員減少 走行注意 →→→	59 50m先	
	10 工事中 幅員減少 走行注意 ←←←	60 100m先	
組合せ文字パターン	11 この先	組合せ文字パターン	61 200m先
	12 工事中		62 300m先
	13 作業中		63 500m先
	14 →→→		64 凍結注意 スリップ注意
	15 ←←←		65 急カーブ
	16 右へ →→→ (アニメ車線変更)		66 トンネル内
	17 左へ ←←← (アニメ車線変更)		67 歩行者通路
	18 最徐行		68 工事車両
	19 徐行	69 工事区間	
	20 片側通行	70 始まり	
	21 片側交互通行	71 終わり	
	22 幅員減少	72 ご協力お願いします。	
	23 車線変更	73 ご協力有難うございました	
	24 通行止	74 ご迷惑をおかけしております	
	25 全面通行止	75 通り抜け出きません	
	26 車両通行止	76 渋滞中	
	27 立入禁止	77 傷んだ舗装をなおしています	
	28 止まれ	78 傷んだ歩道をなおしています	
	29 止まってください	イベント系	79 駐車場
	30 すすめ		80 入口
	31 進んでください		81 出口
	32 一旦停止		82 出入口
	33 停止位置	83 順路	
	34 信号機あり	84 会場	
	35 右折禁止	アニメ	85 アニメ 工事中
	36 左折禁止		86 アニメ 徐行
	37 注意		87 アニメ 右へ
	38 注意してください		88 アニメ 左へ
	39 走行注意		89 アニメ お辞儀
	40 落石注意		90 アニメ 誘導灯振り右
	41 路肩注意	91 アニメ 誘導灯振り左	
	42 追突注意	動画	92 旗振り
	43 段差		93 徐行
	44 段差あり		94 右に寄れ
	45 速度落とせ		95 左に寄れ
	46 速度厳守	96	
	47 除雪中	空き	97
	48 散水中		98
	49 電気		99
	50 電話		

MM1890-01

## 7.主な仕様

形式	CMF-330SVC	
寸法	本体高さ	1755mm (ソーラーパネル収納時 約1769mm)
	幅	約739mm
	奥行き	850mm (ソーラーパネル上昇時 約953mm)
重量	総重量	約100kg
電源	太陽電池、及びバッテリー ・太陽電池 30W×2枚 ・バッテリー 65Ah (NP65-12) ・バッテリーボックス 充電電源用 AC100V 50/60Hz	
消費電力	・バッテリー駆動時 最大11W ・AC充電時：最大75W	
制御方式	マイコン	
無日照動作時間	約5日間 (120時間) 満充電状態より※1	
表示	保安灯部	・φ100丸型4灯表示 ・超高輝度5φ砲弾型LED 赤、黄、白 ・8種類のパターンから選択
	文字表示部	・300mm角縦3文字表示、16×16ドット/文字 ・超高輝度3色チップLED RGBカラー ・表示パターン80種類以上から選択または組合せ表示
機能	・昼夜2段階輝度自動切替機能 ・無電圧接点入力による2画面切替表示機能 (連動入力) ・任意作成表示データの入力表示機能※2	

※1 表示パターン、任意入力の表示文字によっては異なることがあります。

本データは弊社テストパターンにて測定しています。

※2 詳しくは、弊社担当までお尋ね下さい。

注1：ソーラーシステムは、天候や設置環境及び条件により、性能を十分に発揮できない場合があります。

使用後は必ずバッテリーを満充電にして下さい。バッテリーの電圧が低い状態で保管すると寿命が短くなる場合があります。

注2：本製品は、耐候性塗料にて塗装していますが、諸条件により若干色褪せが発生する場合があります。ご了解下さる様お願いします。



## 8.保証について

---

本機の保証期間は、納入後 1 年間です。この間に発生した故障で、原因が明らかに弊社の責任と判断された場合には、無償修理いたします。（保証期間中でも、取り扱いミス、天災等によるものは、有償修理となります。）

### メモ

---

---

**製造元**  
株式会社インフォメックス松本

〒399-8304  
長野県安曇野市穂高柏原 2828 番地  
TEL 0263(81)0155(代)  
FAX 0263(84)0515

**お問い合わせは**  
弊社 営業部まで