

# 取扱説明書

・目 次	1
・安全に関する注意事項	2
・本体の名称	3
・周辺機器の名称	5
・電源の入れ方	6
・パターンの登録とその他の設定方法	7
・設定文字パターン一覧表	8
・測定データの保存方法	9
・データの書込み方法	10
・測定データの保存ができない場合	11
・平リブとUバンドの設置方法	12
・オプションの計測機器について	13
・測定機器の設置例	14
・故障かなと思ったら	15
・ご使用上の注意	16

---

このたびは弊社製品をご選定いただき誠にありがとうございます。

本製品を安全にご使用いただくためにかならず本取扱説明書をお読みの上ご使用していただきますようお願いいたします。またお読みになった後は本書をいつでもお手に取れる場所に保管してください。



## 設置方法について

- ・本製品の設置・取り付けの際は電源接続等は確実に行ってください。
- ・突風や強風等で本製品と周辺機器が横転しないよう取付金具等により十分に固定してください。事故等の発生原因となる場合があります。
- ・本製品を車輛等へ搭載して使用する際は必ず工具・ロープなどで厳重に固定してください。
- ・本製品のケーブルを敷設される場合はケーブルにストレスがかからないように行ってください。



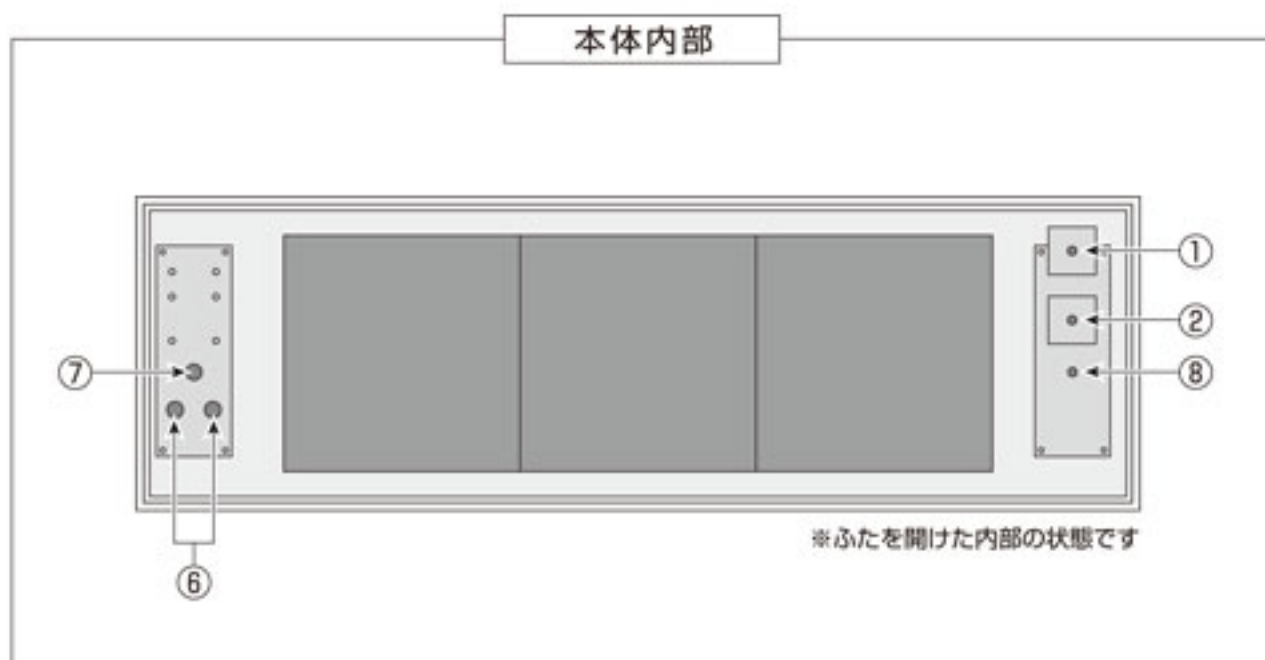
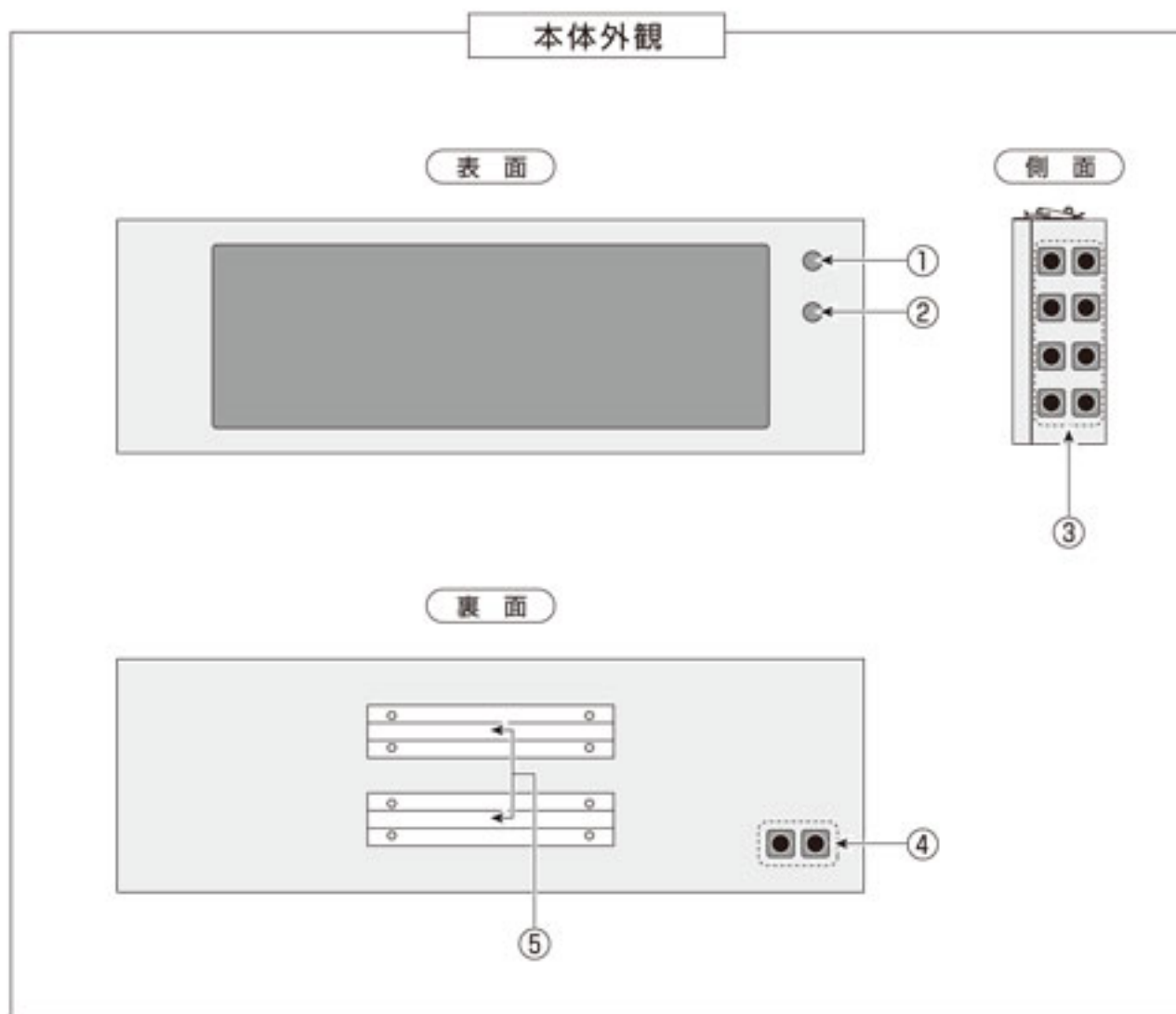
## 本体等について

- ・本製品(周辺機器と測定機器)の分解・改造は行わないでください。火災・感電の原因となります。また許可なく分解・改造された製品は修理等に応じられない場合があります。
- ・本製品から発煙・異臭等の異常を感じたらご使用を中止し電源コードを抜いてください。発火・感電の原因となります。
- ・濡れた手でコネクタの抜き差しを行わないでください。感電の原因となります。
- ・本製品に水や水滴等が入ってしまった場合にはただちに使用を中止してください。感電・火災・漏電の原因となります。



## その他

- ・本製品は防滴構造になっておりますが高圧洗浄機等での洗浄はおやめください。本体やパネルの破損につながります。
- ・本製品に強い振動や衝撃を与えないでください。機器の破損につながります。



## ①リモコン受光口

- ・リモコンからの信号を受光します。
- ・リモコン転送時に直射日光が当たっていると信号が転送されにくい場合がありますので、影などを作り転送するか直射日光が当たらない場所へ移動してから転送してください。

## ②CDS

- ・周囲の明るさを感知して自動的にLEDの明るさを調整します。

## ③外部装置取り付け口

- ・各種測定機器等と接続するケーブルのコネクタを差し込みます。

## ④AC電源・DC入力ケーブル取り付け口

- ・ソーラーパネルやバッテリーからのケーブルのコネクタを差し込みます。

## ⑤ボール(φ48.6)取り付け用平リブ

- ・表示器を固定するための平リブです。
- ・取付方法は別ページを参照してください。

## ⑥12V用・100V用ヒューズ

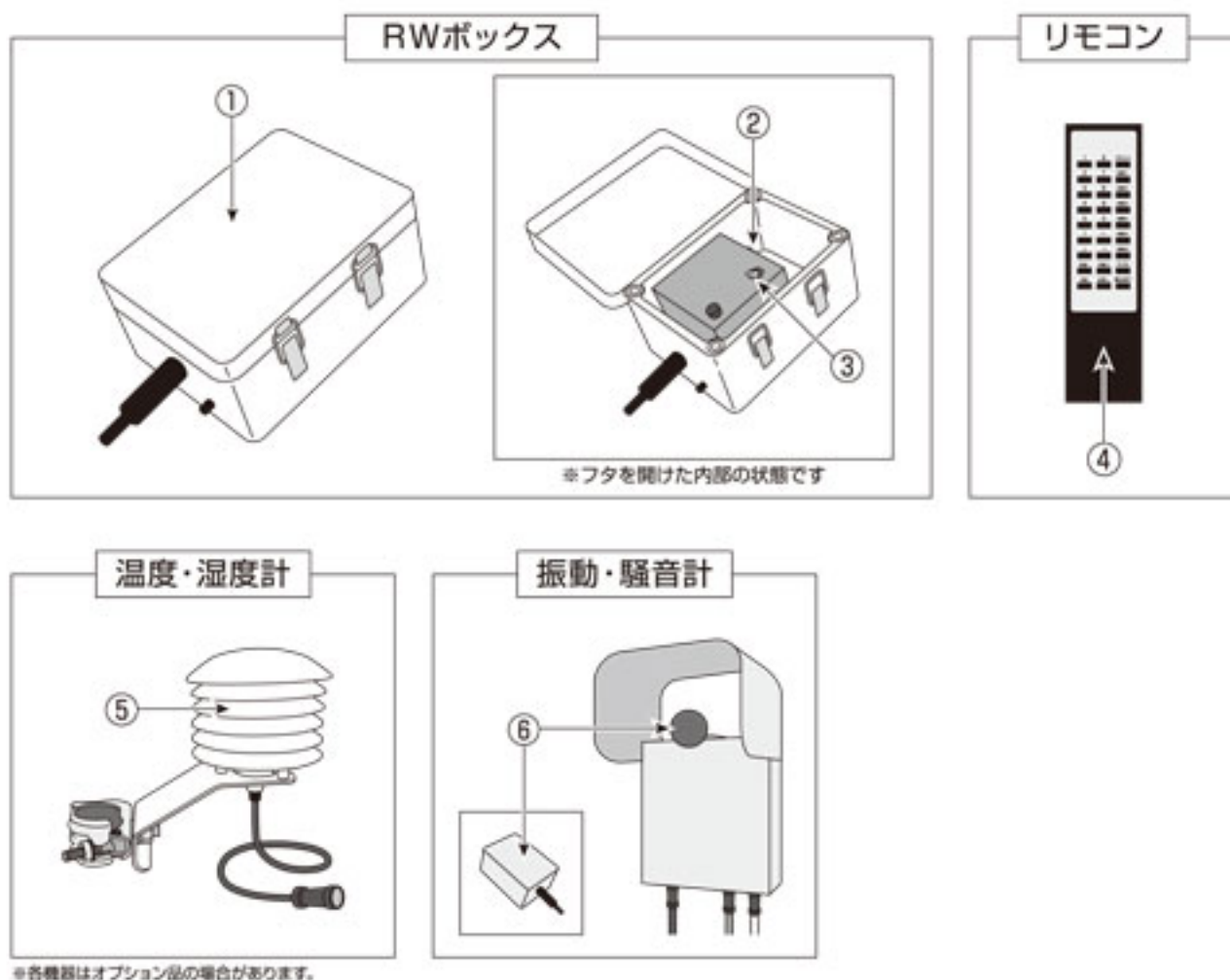
## ⑦電源スイッチ

- ・本体の電源スイッチです。

## ⑧センサー切替スイッチ

- ・リオン社製の振動計(VM-53A)と騒音計(NL-21)を使用する場合はスイッチをON(上側)にしてください。
- ・通常時はスイッチをOFF(下側)にご使用ください。





### ①RWボックス

・測定データの保存やデータ書き込み時に使用します。

### ⑤気温・湿度計

・気温・湿度を測定するための計測器です。

### ②USBメモリ差し込み口

・データ保存用またはデータ書き込み用のUSBメモリの差し込み口です。

### ⑥騒音・振動計

・振動・騒音を測定するための計測器です。

### ③書き込みスイッチ

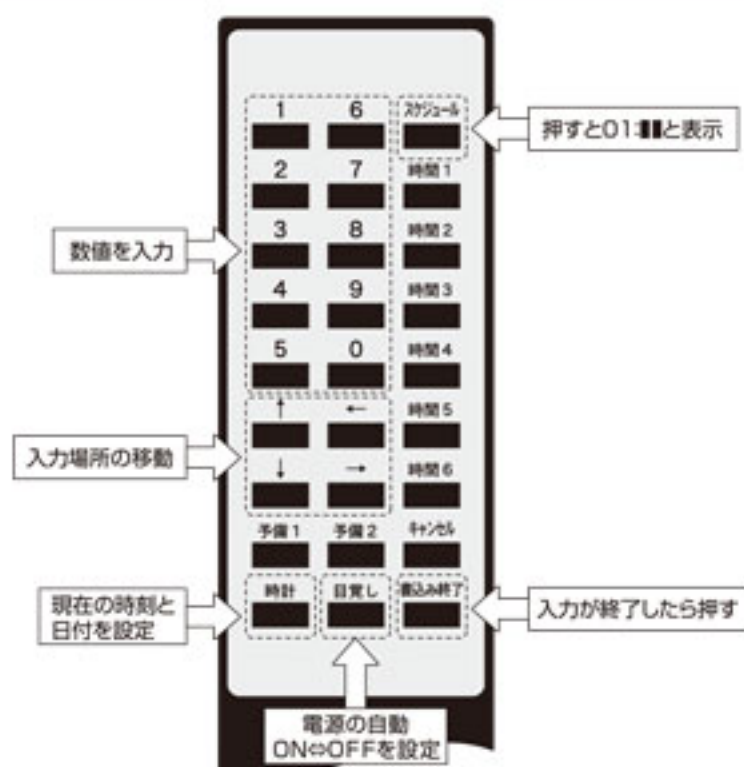
・本体内部に文字等のデータを追加・変更する場合にのみ使用します。(通常はOFF(下側)のままご使用ください)  
・ON(上側)の状態では電源を入るとエラーが表示されご使用になれません。

### ④リモコン

・本体の表示の設定・変更する場合に使用します。



画面に文字や測定値を表示させるにはリモコンで本体にパターンを登録する必要があります



※本体の電源を入れて表示器前面の右上にあるリモコン受光口に向けて信号を転送してください。  
 ※リモコン転送時に直射日光が当たっていると信号が転送されにくい場合がありますので、影などを作り転送するか直射日光が当たらない場所に移動してから転送してください。

## 日時の設定方法

※日時が設定されていないと正しく動作しませんので最初に設定してください

- ①リモコンの左下の「時計」ボタンを押します
- ②「00年」の表示が出ますので現在の西暦の下2桁を入力し矢印ボタンの「↓」を押します
- ③その後「00月」「00日」「00時」「00分」の順に設定の画面が出ますのでそれぞれ任意の数字を入力し矢印ボタンの「↓」を押します
- ④全ての入力が終了したら「書き込み終了」ボタンを押します
- ⑤現在の日付と時間が設定されましたので日時が保存データに書き込まれます

## パターンの登録方法

- ①リモコンの右上にある「スケジュール」ボタンを押して01:■■と表示させます
- ②数字ボタンを押して■■の左側を入力したら矢印ボタンの「←」を押して右側に移動して数字ボタンを押して入力します
- ③入力が終わったら矢印ボタンの「↓」を押します。
- ④全ての入力が完了したら「書き込み終了」ボタンを押します
- ⑤登録が終了しました

※登録したパターン消去するには数字を「00」に変更して登録しなおしてください

## 目覚まし機能の設定方法

- ①リモコンの中央下の「目覚まし」ボタンを押します
- ②「NO」の表示が出ますので矢印ボタンの「→」を押して「YES」に変え矢印ボタンの「↓」を押します
- ③「点灯」の表示のあと「00時」の表示が出たら点灯させたい時刻を入力して矢印ボタンの「↓」を押します
- ④「00分」の表示が出たら点灯させたい分数を入力して矢印ボタンの「↓」を押します
- ⑤「消灯」の表示が出ますので同様に消灯させたい時刻と分数を設定します
- ⑥入力が終了したら「書き込み終了」ボタンを押します
- ⑦目覚まし機能の設定が完了しました



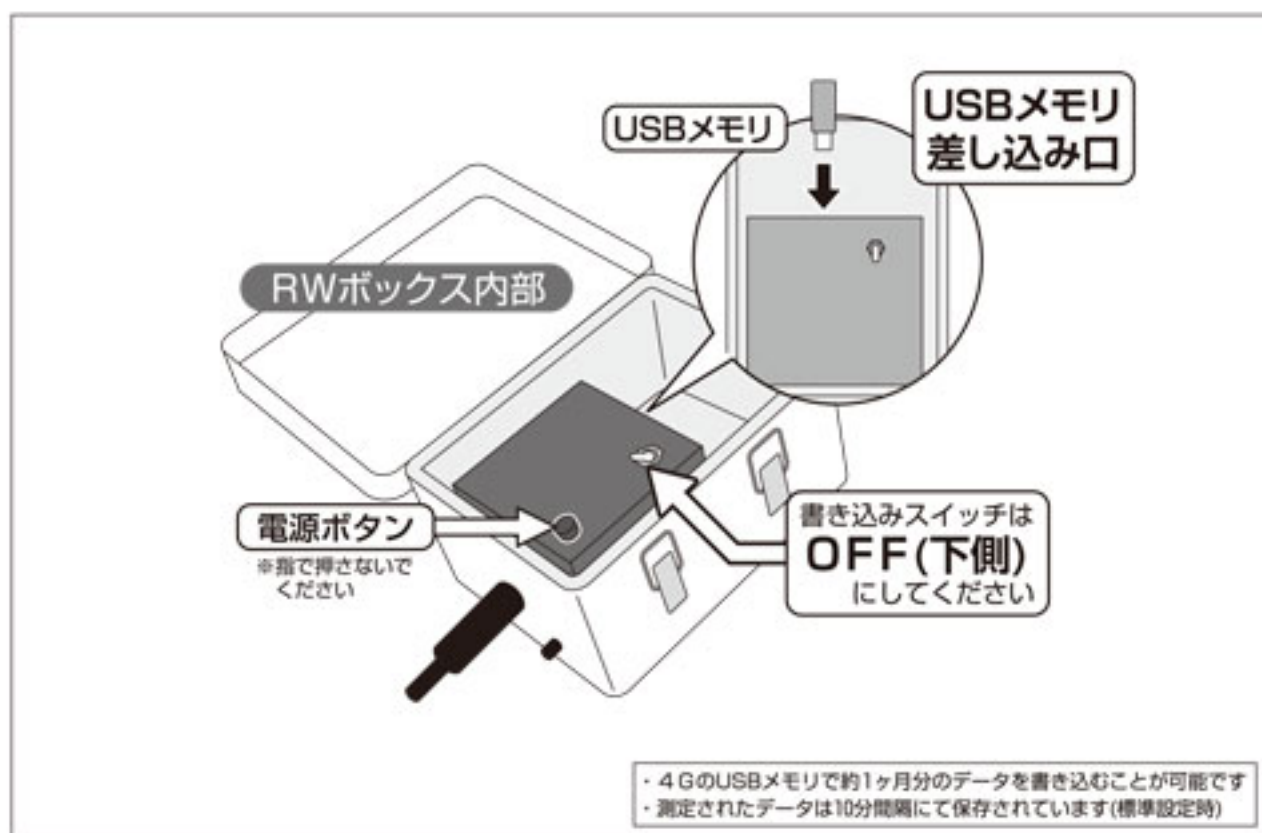
目覚まし機能が登録されると右下のLEDが1個点灯します

※時刻は24時間表示です(例:夜10時に設定したい場合は22時と入力してください)



No.	表示内容	No.	表示内容	No.	表示内容		
1	時刻連動表示①	31	1時間雨量	51			
2	時刻連動表示②	32	(1時間雨量測定値)mm	52			
3	時刻連動表示③	33	10分間雨量	53			
4	時刻連動表示④	34	(10分間雨量測定値)mm	54	通行止		
5	時刻連動表示⑤	35	<div style="border: 1px solid black; padding: 2px;">1~27℃</div> ※ 気温に注意し 作業しましょう	55	片側交互通行		
6	時刻連動表示⑥			56	右によって下さい		
7	任意入力			36	<div style="border: 1px solid black; padding: 2px;">28~30℃</div> ※ 気温上昇中!注意して下さい	57	左によって下さい
8	任意入力					58	右折
9	任意入力	37	<div style="border: 1px solid black; padding: 2px;">31℃以上</div> ※ 熱中症注意!!	59	左折		
10	任意入力	38	<div style="border: 1px solid black; padding: 2px;">0℃以下</div> ※ 凍結注意!!	60	禁止		
11	時刻			61	車線		
12	(現在時刻表示)	39	<div style="border: 1px solid black; padding: 2px;">22~23℃</div> ※ WBGTに注意しましょう	62	減少		
13	気温			63	変更		
14	(気温測定値)℃			64	→→→→		
15	湿度			65	←←←←		
16	(湿度測定値)%	40	<div style="border: 1px solid black; padding: 2px;">24~25℃</div> ※ 気温上昇 注意!!	66	セキュリティシステム動作中		
17	WBGT			67	ソーラー電源使用中		
18	(WBGT測定値)℃	41	<div style="border: 1px solid black; padding: 2px;">26~27℃</div> ※ 気温上昇 嚴重注意!	68	工事中		
19	振動	42	<div style="border: 1px solid black; padding: 2px;">28℃以上</div> ※ 熱中症 嚴重警戒!!	69	作業中		
20	(振動測定値)db			70	徐行		
21	騒音	43	<div style="border: 1px solid black; padding: 2px;">100db以上</div> ※ ご迷惑をお掛けしております				
22	(騒音測定値)db	44	<div style="border: 1px solid black; padding: 2px;">平均風速10m/S</div> ※ 強風注意				
23	瞬間風速						
24	(瞬間風速測定値)M/S	45	<div style="border: 1px solid black; padding: 2px;">1000ppm以上</div> 換気注意				
25	平均風速						
26	(平均風速測定値)M/S	46	雨量/10分スライド				
27	風向	47	雨量積算(リセット)				
28	(現在の風向)	48					
29	CO2濃度	49					
30	(CO2濃度測定値)ppm	50					

図中の※印のついている部分の数値は初期設定値になります。任意の数値に変更することは可能ですが再度設定が必要になりますので、お手数ですが詳細は別途お問い合わせください。



## 測定データの保存方法

### ①本体の電源を入れます

・表示器のふたを開けて電源スイッチをON(上側)にして電源が入ったことを確認してください。

### ②USBメモリを差し込みます

・RWボックスのふたを開けてデータ保存用のUSBメモリを差し込みます。

※データ書き込みスイッチはOFF(下側)のままご使用ください。ON(上側)の状態では電源を入れるとエラーが表示されご使用になれません。

### ③RWボックスのふたを閉めます

・測定が開始され同時にデータの保存も開始されます。

※データが保存されているか定期的に(1~2週間に1度程度)確認を行ってください

## 測定データの確認方法

### ①USBメモリを取り外します

・RWボックスのふたを開けてUSBメモリを取り外します。

※RWボックスのふたを開けると本体の電源は自動的にOFFになります。電源をONにするにはRWボックスのふたを閉じてください。

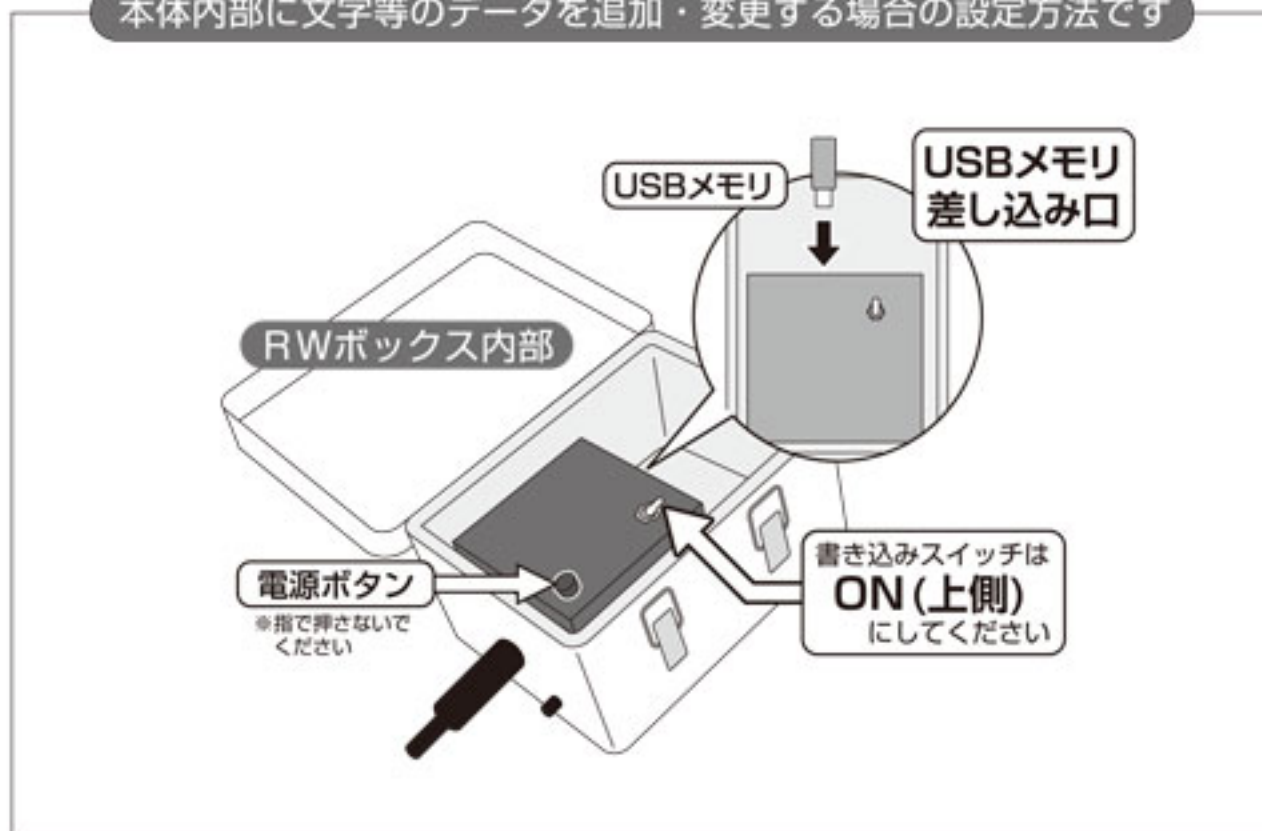
### ②データを確認します

・取り外したUSBメモリをお手持ちのコンピューター等につないでデータを確認してください。

### △ 注意

- USBメモリを取り外すと外された期間のデータは保存されませんので、続けてデータを保存したい場合は新しいUSBメモリと差し替えてご使用ください。
- 目覚まし機能を設定すると消灯時は本体の電源が切れて表示が休止状態になりますが、表示が消えている時間帯であってもデータの計測と保存は行われています。

本体内部に文字等のデータを追加・変更する場合の設定方法です



## ①本体の電源を入れます

- ・表示器のふたを開けて電源スイッチをON(上側)にして電源が入っていることを確認してください。

## ②USBメモリを差し込みます

- ・RWボックスのふたを開けてデータが書き込まれているUSBメモリを差し込み口に差し込んでください。
- ※RWボックスのふたを開けると本体の電源は自動的にOFFになります。

## ③書き込みスイッチをONにします

- ・書き込みスイッチをON(上側)にしてください。

## ④RWボックスのふたを閉めます

- ・データの書き込みが開始されます。データ書き込み中はLED画面に「書き込み」と表示されます。
- ・LED画面に「終了」と表示されたら、書き込みは正常に終了しました。

## ⑤終了後にUSBメモリを取り外します

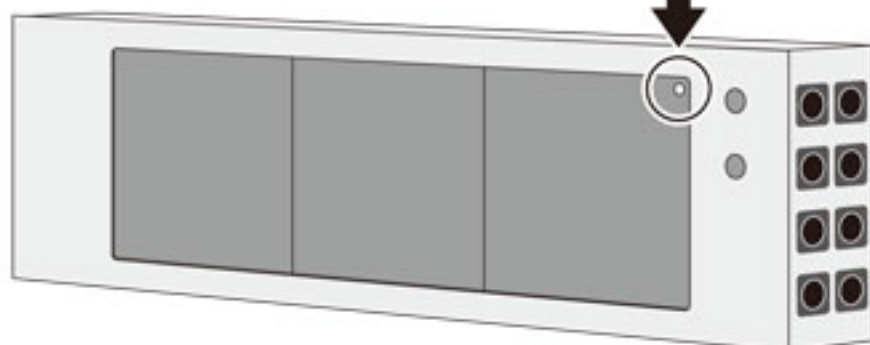
- ・RWボックスのふたを開けて書き込みスイッチをOFF(下側)にしてください。
- ・差し込んでおいたUSBメモリを取り外してください。
- (測定データの保存を開始する場合は、新規のUSBメモリを差し込んでください)
- ・RWボックスのふたを閉めてください。(通常動作に戻ります)
- ※書き込み後にパターン登録が必要な場合はリモコンにて再設定してください。





測定データの保存中に画面右上のLEDが点灯している場合はUSBメモリへの記録動作に何らかのエラーが起きています

右上のLEDが  
1ヶ所点灯



測定データを保存する場合

### ① RWボックスにUSBメモリが差し込まれていない

- ・RWボックスを開いてデータ保存用のUSBメモリを差し込んでください。
- ・USBメモリは差し込む向きを確認の上、しっかりと奥まで差し込んでください。

### ② 表示器がUSBメモリを認識していない

- ・RWボックスを開いてUSBメモリを取り出して再度差し込んでください。
- ・本体の電源を切って再度電源を入れてください。

### ③ USBメモリエラー

- ・RWボックスを開いて新しいUSBメモリを差し込んでください。
- ・パソコン等でUSBメモリをFAT32形式に再フォーマットしてからご使用ください。

### ④ 通信エラー

- ・RWボックスと表示器をつなぐケーブルを取り外して再度差し込んでください。
- ・本体の電源を切って再度電源を入れ直してください。

### USBメモリと保存データについて

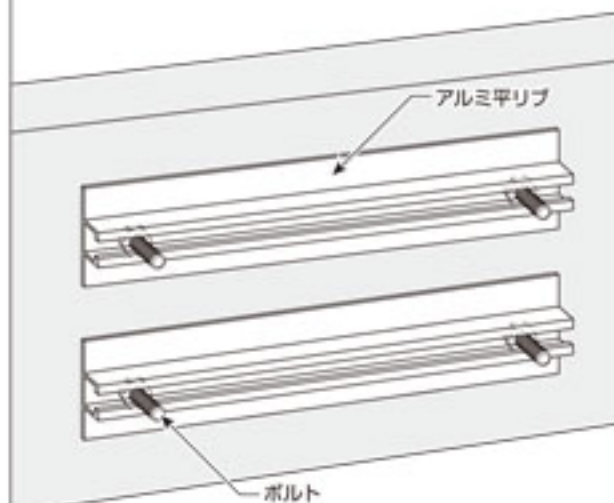
- ・定期的(1週間に1度程度)に別のメディアやパソコンなどに測定データを移動してください。
- ・データが確実に保存されているかどうか定期的(1週間に1度程度)に確認を行ってください。
- ・付属のUSBメモリ以外を使用する場合はパソコン等にてFAT32形式でフォーマットしてください。
- ・USBメモリの容量が足りない場合はデータを保存することはできません。

測定データを保存する場合

- RWボックスにUSBメモリが差し込まれていないと自動的にLEDが点灯します。
- LEDが点灯していても測定機器と表示器は正常に動作しています。
- 測定データの保存が必要ない場合は点灯したままの状態でご使用ください。

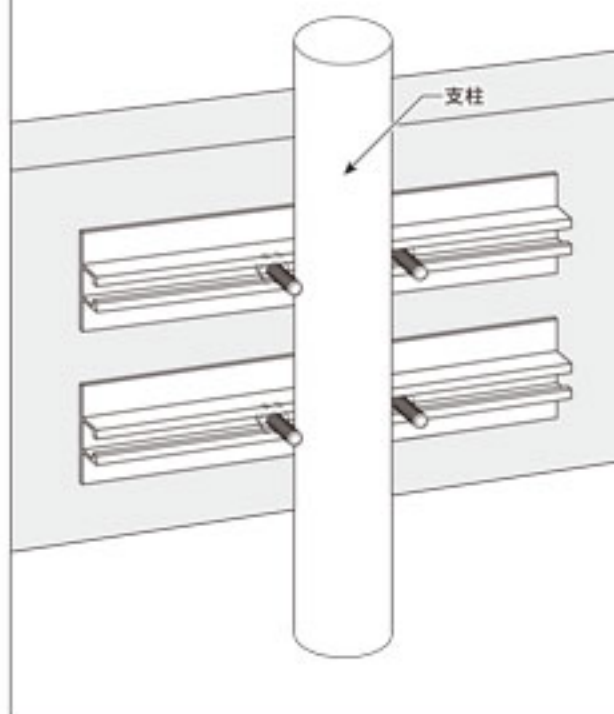


- 1** 各機器の背面にある平リブに付属のボルトを2個差し込んでください。

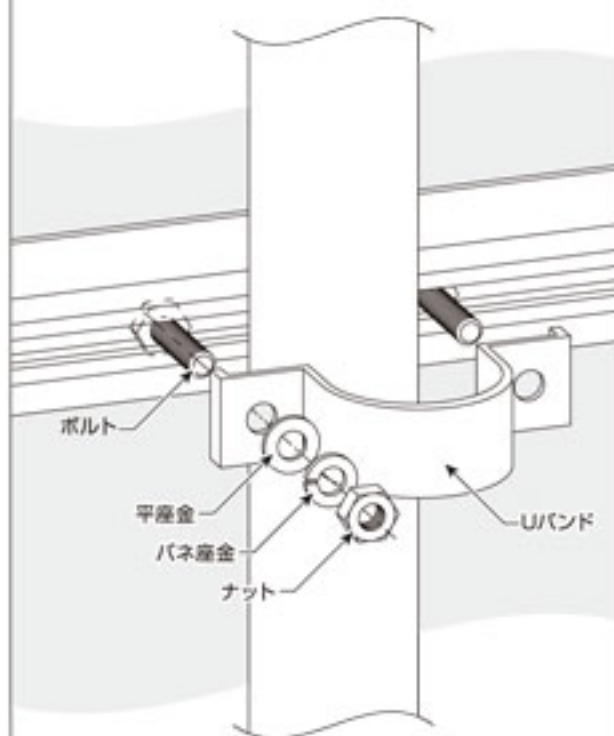


※平リブの枚数や取付け場所は各機器によって異なります。

- 2** 平リブの中心に支柱(φ48.6)を合わせ下図のようにセットしてください。

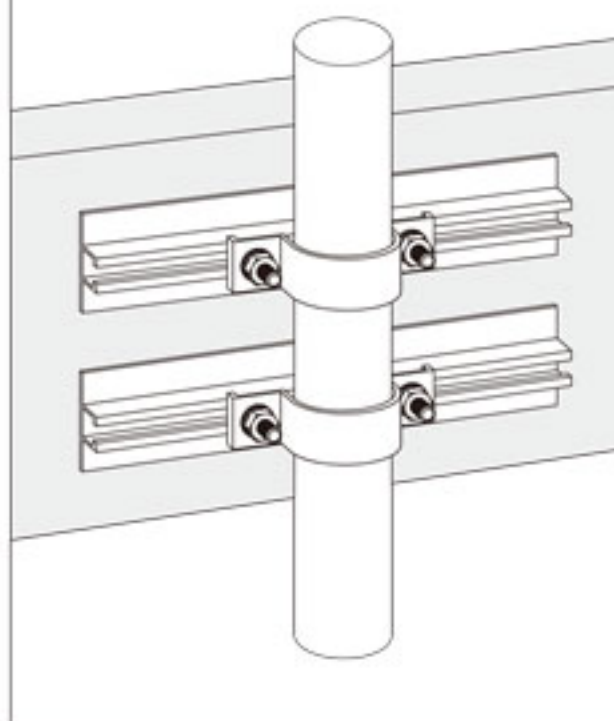


- 3** ボルトにワッシャー及びナットを通してUバンドを取り付けてください。



※付属のUバンドはφ48.6の支柱専用です。

- 4** 全てのナットを工具などでしっかりと固定してください。



センサー

風速・風向センサー

CO2センサー

風速計

回転灯


雨量センサー

ご 注 意

ここに掲載された弊社指定センサー以外をご希望の場合は、センサー代とプログラム開発費用が別途必要となります  
※センサーごとに諸費用が異なりますので詳細はご相談ください

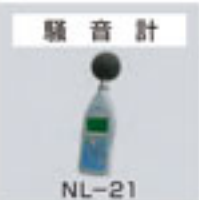
リオン(株)社製対応機種

振動計



VM53A

騒音計



NL-21

①左記リオン(株)社製騒音/振動計に対応する仕様になっておりますがご使用になる場合は

**専用接続ケーブル(別売品)**

が別途必要になります。

---

②左記以外のリオン(株)社製騒音/振動計をご希望の場合は

**新規プログラム開発費用**


が別途必要になります。

**出張設定費用または往復送料**

回転灯

標準設定

1色につき各測定器の1項目を設定できます




1色につき1項目

- 騒音
- 振動
- 気温
- WBGT
- 風速 (10分平均)
- 雨量 (10分平均)

※数値は自由に設定できますが、変更する場合は別途専用ソフトが必要です

測定器の複数項目への設定はできません




例: 気温を設定するのは1項目のみです

- 赤 気温35℃以上
- 黄 気温30℃以上
- 緑 気温 0℃以下

※数値は一例です

オプション設定



複数項目を設定することができます

- 赤 風速10m/秒以上
- 黄 風速5m/秒以上  
風速10m/秒以下
- 緑 風速1m/秒以上  
風速5m/秒以下

※数値は一例です

風速を設定

①風速で回転灯を複数設定で使いたい場合は

出張設定費用または往復送料

が別途必要になります。

②上記以外、またはその他の設定で回転灯を使いたい場合は

新規プログラム開発費用

出張設定費用または往復送料

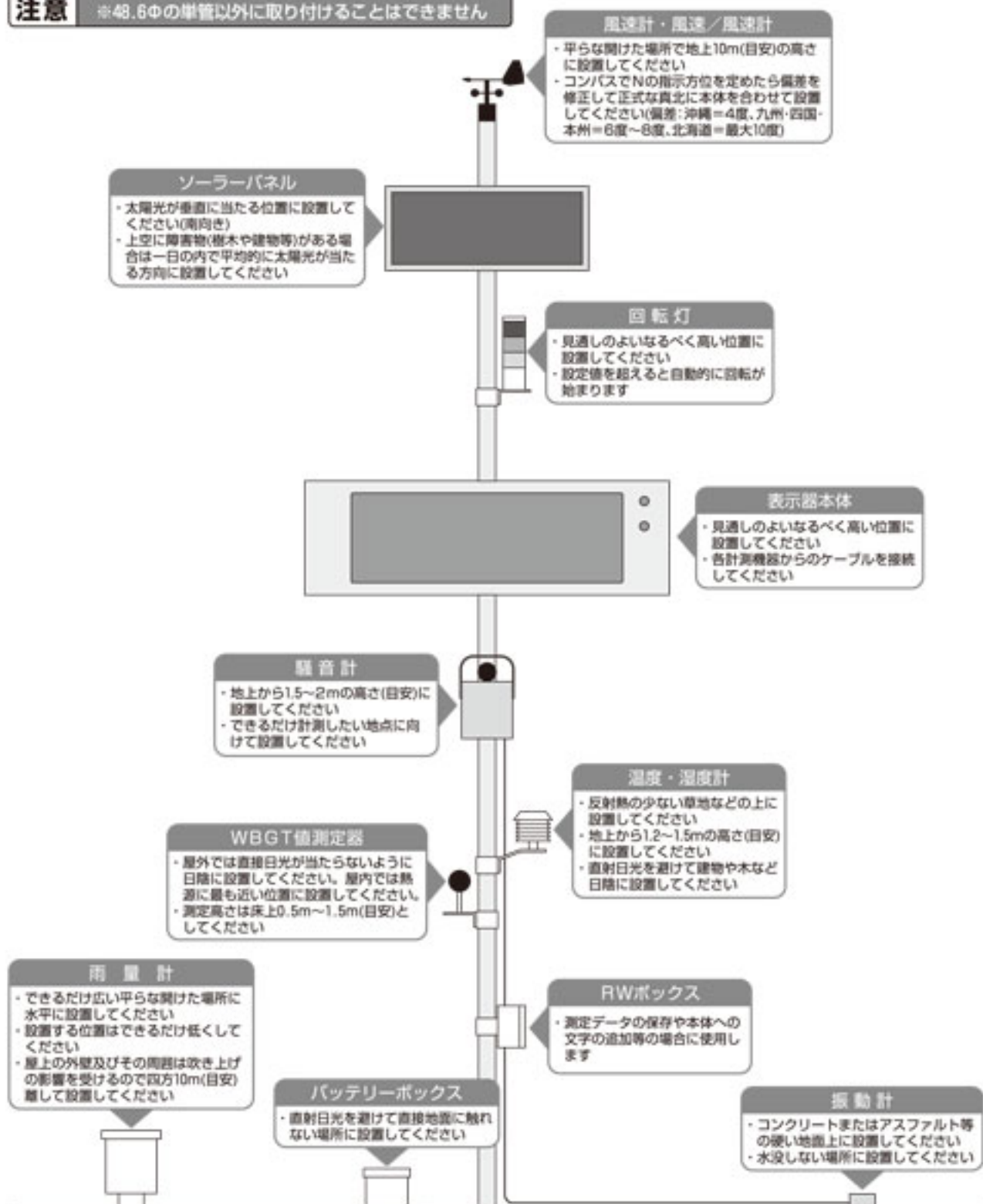
が別途必要になります。

測定のための気象測器の取り付けを行なう場合、各観測目的に適した設置場所を選ばなければなりません。更に目的に合わせた数値を観測する場合は、その条件に応じた適切な観測場所を定めることが重要です。建物や樹木などの日陰にならない水平な地面を選び、できるだけ広い面積(約70㎡以上)が必要です。周囲に障害物があったり建物の屋上等を利用して観測器を取り付ける場合は、特に支柱の高さや屋上の場所に注意をしてください。



付属の取り付け金具は単管(48.6Φ)専用です

※48.6Φの単管以外に取り付けることはできません



※各機器はオプション品の場合があります。



お問い合わせや修理をご依頼される前にまずは下記についての確認をしてください。それでも改善しない場合は必ず電源プラグを抜いて販売店にご連絡ください

こんなときは	ここを確認してください
<p><b>本体の電源が入らない</b></p>	<p><b>RWボックスのふたはきちんと閉まっていますか</b> →開閉用の金具をかけてふたを閉じてから再度電源を入れ直してください。</p> <p><b>RWボックスと表示器が接続されていますか</b> →専用ケーブルにてRWボックスと表示器を接続してください。</p> <p><b>電源ケーブルは正しく差し込まれていますか</b> →コネクターの向きを再度確認して接続し直してください。</p>
<p><b>画面にエラーと表示される</b></p>	<p><b>RWボックス内の書き込みスイッチがON(上側)になっていませんか</b> →ONの場合はOFF(下側)にして再度電源を入れ直してください。</p>
<p><b>測定数値が表示されない</b></p>	<p><b>各測定機器からのケーブルは正しく差し込まれていますか</b> →コネクターの向きを再度確認して接続し直してください。</p> <p><b>数値を表示させるための文字パターンが登録されていますか</b> →必要なパターンをリモコンから設定してください。 →内部に文字パターンが登録されていない場合は<b>左下のLEDが1個点灯</b>します。</p>
<p><b>点灯と消灯をくり返す</b></p>	<p><b>バッテリーの残量が十分にありますか</b> →ソーラーユニット(別売)にてご使用になられている場合はバッテリー残量を確認して、残量が不足している場合はAC100V電源にて充電してください。</p>
<p><b>リモコンボタンを押しても反応がない</b></p>	<p><b>リモコンから信号を送る際に直射日光で遮られていませんか</b> →日影などを作るか日の当たらない場所に移動してから設定してください。</p> <p><b>リモコンに残量が十分ある電池が入っていますか</b> →電池残量を確認して残量が少ない場合は電池を交換してください。</p>
<p><b>USBメモリにデータが記録されない</b></p>	<p><b>長期間USBメモリをつけたままにしていませんか</b> →定期的(1週間に1度程度)にUSBメモリのデータをバックアップをしてください。 →USBメモリの容量が足りない場合はデータを保存することはできません。</p> <p><b>USBメモリが認識されていますか</b> →RWボックスを開いてUSBメモリを取り出し、再度差し込んでからRWボックスのふたを閉めてください。</p> <p><b>USBメモリが正しくフォーマットされていますか</b> →フォーマットの形式によって書き込めない場合がありますので、パソコン等でFAT32形式に再フォーマットしてからご使用ください。</p>
<p><b>騒音と振動の数値が出ない (** dBのまま)</b></p>	<p><b>センサー切替スイッチがON(上側)になっていませんか</b> →本体内部の右側にあるスイッチがON(上側)になっていないか確認してください。 →ON(上側)だった場合はOFF(下側)にして再度電源を入れ直してください。</p>



- ご使用の際は突風等による転倒を防止するための処置を行ってください。
- 本書はお手元に大切に保管してください。
- 本書の内容については予告なしに変更する場合があります。
- 本製品の外観及び仕様は製品向上のため予告なく変更することがあります。
- 本製品の保証期間は納入より一年間です。  
※この間に発生した故障で明らかに弊社の責任と判断された場合には無償修理の対象となります。  
ただし保障期間内でも取扱ミスや天災などによる故障の場合は有償修理となります。

主な仕様					
品名・型式	環境表示器／TK-0055型				
寸法	W800mm×H250mm×D103mm(本体のみ)				
電源	AC100V/DC12V				
LED画面	W600×H200mm/単色:オレンジ				
消費電力量	約6W				
表示操作方法	赤外線リモコン方式				
重量	<table style="width: 100%; border: none;"> <tr> <td style="width: 50%;">本体 …………… 7 kg</td> <td style="width: 50%;">気温・湿度計 …………… 1.2 kg</td> </tr> <tr> <td>RWボックス …………… 1.2 kg</td> <td>振動・騒音計 …………… 7 kg</td> </tr> </table>	本体 …………… 7 kg	気温・湿度計 …………… 1.2 kg	RWボックス …………… 1.2 kg	振動・騒音計 …………… 7 kg
本体 …………… 7 kg	気温・湿度計 …………… 1.2 kg				
RWボックス …………… 1.2 kg	振動・騒音計 …………… 7 kg				

測定機器仕様			
気温・湿度計	<table style="width: 100%; border: none;"> <tr> <td style="width: 50%;">           ・温度精度…±0.5℃            ・湿度精度…±3%RH            ・動作温度…-10℃～60℃         </td> <td style="width: 50%;">           ・温度測定範囲…-10℃～60℃            ・湿度測定範囲…0～100%RH            ※マイナスを測定したら湿度は表示しません         </td> </tr> </table>	・温度精度…±0.5℃ ・湿度精度…±3%RH ・動作温度…-10℃～60℃	・温度測定範囲…-10℃～60℃ ・湿度測定範囲…0～100%RH ※マイナスを測定したら湿度は表示しません
・温度精度…±0.5℃ ・湿度精度…±3%RH ・動作温度…-10℃～60℃	・温度測定範囲…-10℃～60℃ ・湿度測定範囲…0～100%RH ※マイナスを測定したら湿度は表示しません		
騒音・振動計	・電源…DC5V ・振動センサー…防滴構造 ・騒音風防スクリーン(簡易型)…標準		