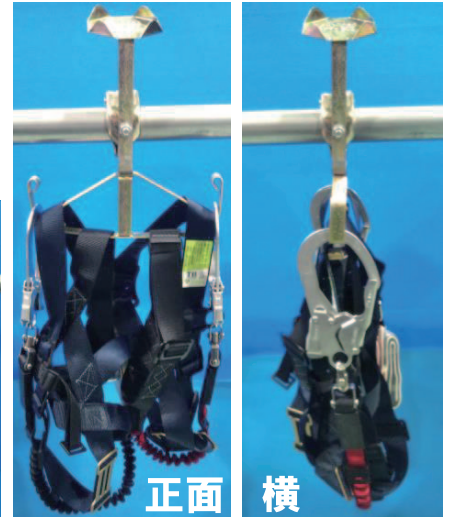
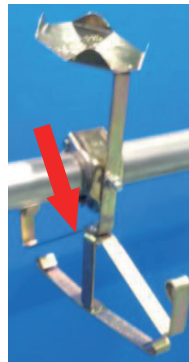
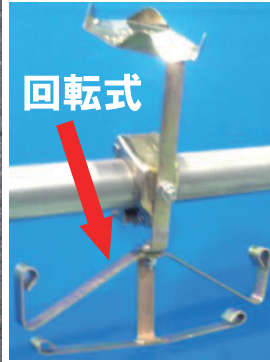
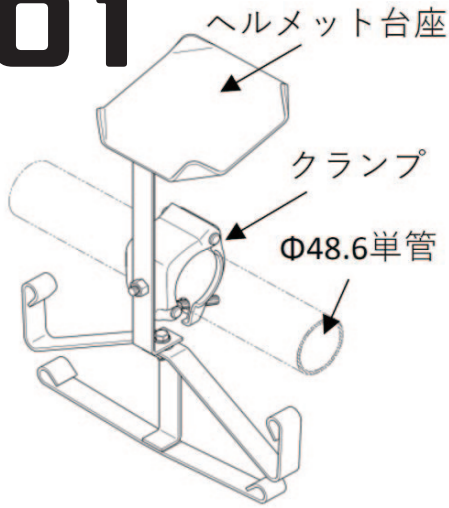


お困りのフルハーネスも 素早く簡単に整理整頓！



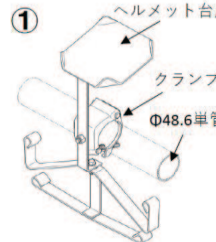
正面 横
場所に応じて向きを変えられます。

01

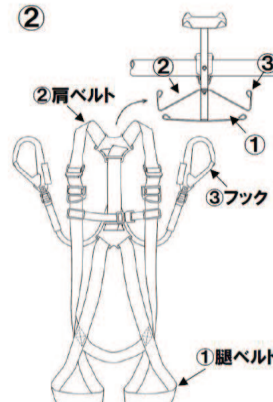


安全ラック フルハーネスタイプ01(台座あり)使用方法

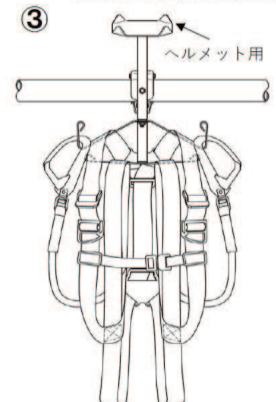
特許出願中



クランプのボルトを緩めて単管に取り付け再度締めてください。



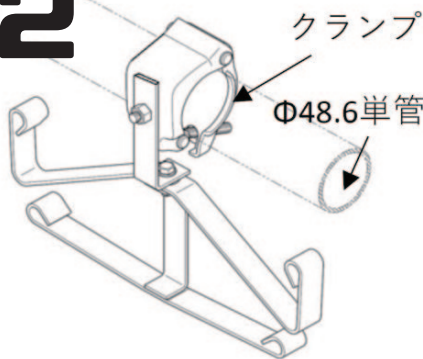
フルハーネスを①～③の番号と同じ箇所に順番に掛けてください。



①～③順に沿ってフルハーネスを掛ければ完成です。ヘルメットは台座に置いて下さい。

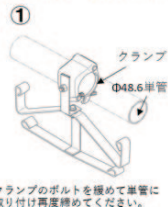
下部のフック部は360度可動式です。場所に応じて回転させて使用して下さい。

02

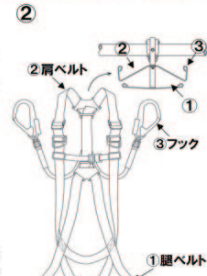


安全ラック フルハーネスタイプ02(台座なし)使用方法

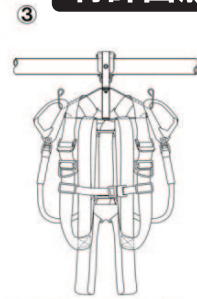
特許出願中



クランプのボルトを緩めて単管に取り付け再度締めてください。



フルハーネスを①～③の番号と同じ箇所に順番に掛けてください。



①～③順に沿ってフルハーネスを掛ければ完成です。ヘルメットは台座に置いて下さい。

下部のフック部は360度可動式です。場所に応じて回転させて使用して下さい。

安全ラック 特許出願中 フルハーネスタイプ

すぐにねじれて絡まって装着するのが面倒！
そんなフルハーネスの難点を解消します。
ランヤードも一緒にひっかけて吊るしておく
だけで次の装着がラクラクになります。