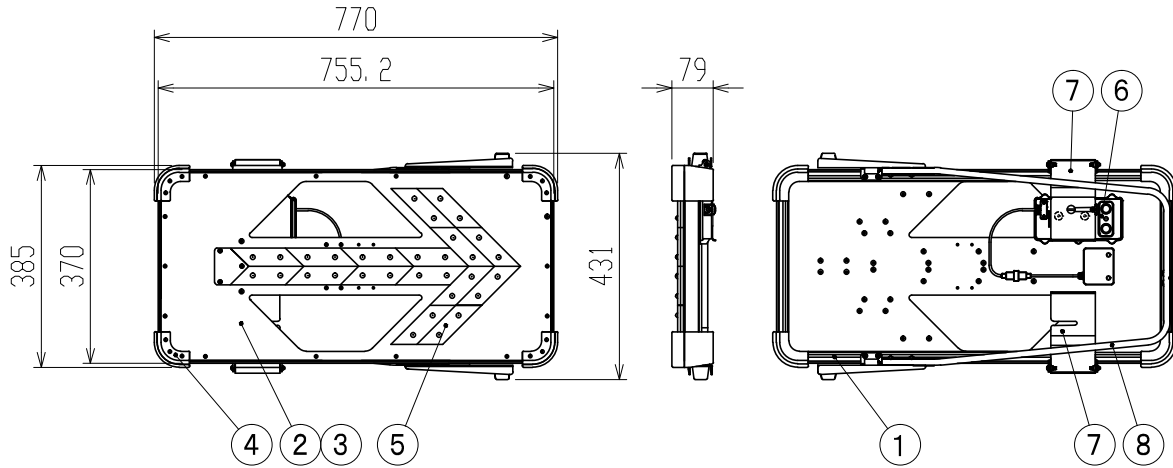


# 【製品仕様書】

20210803

製品名	ソーラーフラッシュアローGT	ダンレックス株式会社
型式	SLY-GT33	

## 【部品構成】



番号	部品名称	材質	備考
①	フレーム	アルミ	
②	プレート	アルミ	
③	反射シート		白
④	コーナーガード	ポリプロピレン	黒
⑤	レンズ	アクリル	赤
⑥	ソーラーバッテリーユニット	ABS/ポリカーボネート	灰色/透明
⑦	ユニット用金具	鉄	
⑧	脚	ステンレス	

## 【性能】

LED数	赤32個
発光方式	点滅/流動（スイッチ切替）（夜間自動点灯装置付）
太陽電池	7.5V / 180mA
二次電池	4.8V / 2000mAh
	※ニッケル水素電池 単三形×4本パック
無日照	約10日（夜間のみ発光）
機能	自動省電力モード・AC100V充電
重量	約4.6kg

※NETIS登録番号：KT-180086-A

※予告なしに変更することがあります