

取扱説明書

この度は **ソーラー式工事用AI信号機／SO2501シリーズ** をご購入いただき誠にありがとうございました。

現在、工事用信号機の市場は非常に活性化しております。その背景としてあるのが全国における交通誘導員不足の深刻化であり、必然的に交通誘導員の確保が大変難しい状況にあります。

『国土交通省 都道府県への交通誘導員に関するアンケート調査結果』を見ても、交通誘導員の各都道府県における過不足状況は、その大多数が交通誘導員の不足を回答しています。

以上の調査結果から国土交通省は、交通誘導員の確保を目的とした対応策として『工事用信号機については、安全・円滑な交通確保を前提に交通量が少ないまたは見通しが良いと認められる現場で活用する。警察庁と連携して通知することにより都道府県による活用可否判断のばらつきをなくす』とされており、今後、交通誘導員の代わりとして今まで以上に工事用信号機が活用されることが予測されます。

このような現況を踏まえ、弊社では従来の工事用信号機に新たな付加価値を搭載した『ソーラー式工事用AI信号機』の開発に着手、様々な困難を乗り越えて新製品として完成致しました。

ソーラー式工事用AI信号機の新機能

- (1)車両感知センサーを搭載し、交通量に応じた赤・青時間を自動設定します
- (2)省電力化を図るため内部回路を徹底的に見直し、従来製品よりも高機能でありながら無日照動作時間を大幅に改善しました
- (3)イメージが浸透している従来の工事用信号機型と、省スペースで保管が可能な折り畳み式型の2タイプをご用意しました

これからも今まで以上にお客様のニーズに合わせた道路工事の安全確保を目指した製品開発・生産に全力を尽くして参ります。

今後とも弊社製品をご愛顧いただけますよう、よろしくお願い申し上げます。

・ 目 次	3
・ 安全に関する注意事項	4～7
・ ソーラー発電について	8
・ 本体名称	9
・ 操作パネル	10～11
・ AIモードで使用する：1 無線機ペアリングの設定方法	12
：2 AIモードの設定方法(交互通行)	13
：3 AIモードでの設置方法について	14
・ 中継機を使用するには	15
・ 中継機のペアリング設定方法	16～17
・ 中継機の使用台数の設定方法	18
・ GPSモードで使用する：GPSモードの設定方法(交互通行)	19
・ 内部時計モードで使用する：内部時計モードの設定方法(交互通行)	20
・ 三差路で使用する	21～22
・ 設定時間一覧表	23
・ 赤色点滅・点灯で使用する	24
・ オプション機能について	25
・ バッテリーについて	26
・ バッテリー残量チェックと充電方法	27
・ 故障かなと思ったら	28
・ ご使用上の注意	29

このたびは弊社製品をご選定いただき誠にありがとうございます。

本製品を安全にご使用いただくためにかならず本取扱説明書をお読みの上ご使用していただきますようお願いいたします。またお読みになった後は本書をいつでもお手に取れる場所に保管してください。

安全上のご注意

人への危害や財産への損害を未然に防止するために、必ずお守りいただくことを説明しています。

誤った使い方をしたときに生じる危害や損害の程度を区別して説明しています。



警告 この表示を無視して誤った取り扱いをすると、人が死亡または重傷を負う可能性があります。



注意 この表示を無視して誤った取り扱いをすると、人が傷害を負う可能性および物的損害の可能性がります。

お守りいただく内容の種類を絵記号で区別して説明しています。



気をつけていただく内容です。



してはいけない内容です。



実行しなければならない内容です。

免責事項について

- ・お客様または第三者が、この製品の誤使用、使用中に生じた故障その他の不具合またはこの製品の使用によって受けられた損害については法令上の賠償責任が認められる場合を除き、当社は一切その責任を負いませんので、あらかじめご了承ください。
- ・保証期間内でも取扱ミスや天災などによる故障の場合は有償修理となります。
- ・災害や地震、第三者による行為その他の事故、取り付けの不備、お客様の故意または過失、誤用、異常な条件下での使用により故障及び損害が生じた場合の補償はできません。
- ・本製品の使用や使用不能から生じる付随的な損害(事業利益の損失、登録内容の変化・消失など)に関して当社は一切の責任を負いかねます。



警告

電源コード・電源プラグの取り扱いについて



異常・故障時は直ちに使用を中止し電源をOFFにする。

- ・煙が出たり異常なおいや音がする
- ・内部に水などの液体や異物が入った
- ・本機に変形や破損した部分がある

そのまま使用すると火災・感電の原因になります。
※すぐに電源をOFFにして使用を中止し修理をご依頼ください。
※お客様による修理は危険ですとおやめください。



ぬれた手で電源の抜き差しをしない。

感電の原因になります。



傷んだ電源線は使用しない、また破損するようなことはしない。

- ・傷つける、加工する
- ・熱器具に近づける
- ・ねじる、無理に曲げる、引っ張る、束ねる、重い物を載せる、など

感電やショートによる火災の原因になります。



電源線は確実に接続する。

接続が不完全ですと、火災・感電の原因になります。

本体の取り扱いについて



本機を改造しない。

- ・製品本体、バッテリーボックス、ソーラーパネルの分解・改造は行わないでください。火災・感電の原因となります。
- ・許可なく分解・改造された製品は修理等に応じられない場合があります。



不安定な場所に置かない。

- ・倒れたり、落ちたりしてけがの原因になります。
- ・台を使用する場合はぐらつきがない堅固なものをご使用ください。
- ・スタンド設置面は平らで十分に強度があることをご確認ください。



バッテリーボックス内部に金属類・燃えやすいものなどの異物を入れない。

火災・感電の原因になります。

 **注意**

本体の取り扱いについて

	湿気やほこりの多い所、油煙や湯気が当たるような所(調理台や加湿器のそばなど)に置かない。 火災・感電の原因になることがあります。
	強い衝撃を加えない。 けがの原因になることがあります。
	本機の上に物を置かない、乗らない。 倒れたり、壊れたり、落下してけがの原因になることがあります。
	接続ケーブルを無理に曲げたり、引っ張ったり、ねじったりしない。 火災・感電の原因になることがあります。
	電源が入った状態で接続ケーブルを抜き差ししない。 火災・感電・故障の原因になることがあります。
	大雨、強風等の環境では使用しない。 水が入る恐れがあります
	接続ケーブルを壁面に挟んだり足を引っ掛けたりしないように処理を行う。 火災・感電・けがの原因になることがあります。
	移動させる前には接続線などを外しておく。 電源コードや本機が損傷し、火災・感電の原因になることがあります。
	保管場所を確認する。 <ul style="list-style-type: none"> ・ 高温多湿の場所 ・ 落下する可能性のある不安定な場所 ・ 急激に温度変化する可能性のある場所 ・ 振動の激しい場所や埃の多い場所 ・ 静電気を帯びやすい場所 ・ 腐食性、可燃性のガスが発生する場所
	日常点検及び定期点検を実施する。 本製品の機能を常に正常に保つために日常点検及び定期点検を心がけてください。

！ その他

設置方法について



- ・ 設置の際は取付・電源接続等は確実に行ってください。
- ・ 突風や強風で本体が横転しないよう土嚢等により十分固定してください。事故等の発生原因となる場合があります。
- ・ AIモードで使用する場合は本書内【信号機設置図(P14)】を参照し正しく設置してください。あやまった設置の場合、正常に動作しない可能性があります。

その他



- ・ AC電源からのバッテリーへの充電時には付属品または専用の充電装置をお使いください。指定以外の方法での充電は火災・爆発の原因となる場合があります。
- ・ 本製品は防滴構造ではありますが高圧洗浄機等での洗浄はおやめください。パネル・本体の破損につながります。
- ・ ソーラーパネルは南に向けて影が出来ないように設置してください。適切な方向に設置されていない場合十分な発電が得られなくなります。
- ・ ソーラーパネルに汚れ・積雪等が付いた場合はすみやかに取り除いてください。十分な発電が得られなくなります。
- ・ バッテリーを満充電にしてからご使用ください。またご使用後は必ずバッテリーを満充電にしてください。
- ・ 本製品はメンテナンスフリーの密閉型のバッテリーを使用しています。分解してバッテリー液の補充は行わないでください。
- ・ 倉庫等で保管される場合はバッテリーボックス内のバッテリーからの配線を外してください。過放電となる可能性があります。
- ・ 雨や雪または霧などの影響によりAIモードの性能が十分に発揮できない場合があります。
- ・ 本書はお手元に大切に保管してください。
- ・ 本書の内容については予告なしに変更する場合があります。
- ・ 本製品の外観及び仕様は製品向上のため予告なく変更することがあります。
- ・ 本製品の保証期間は納入より一年間です。この間に発生した故障で明らかに弊社の責任と判断された場合には無償修理の対象となります。
- ・ 保証期間内でも取扱ミスや天災などによる故障の場合は有償修理となります。

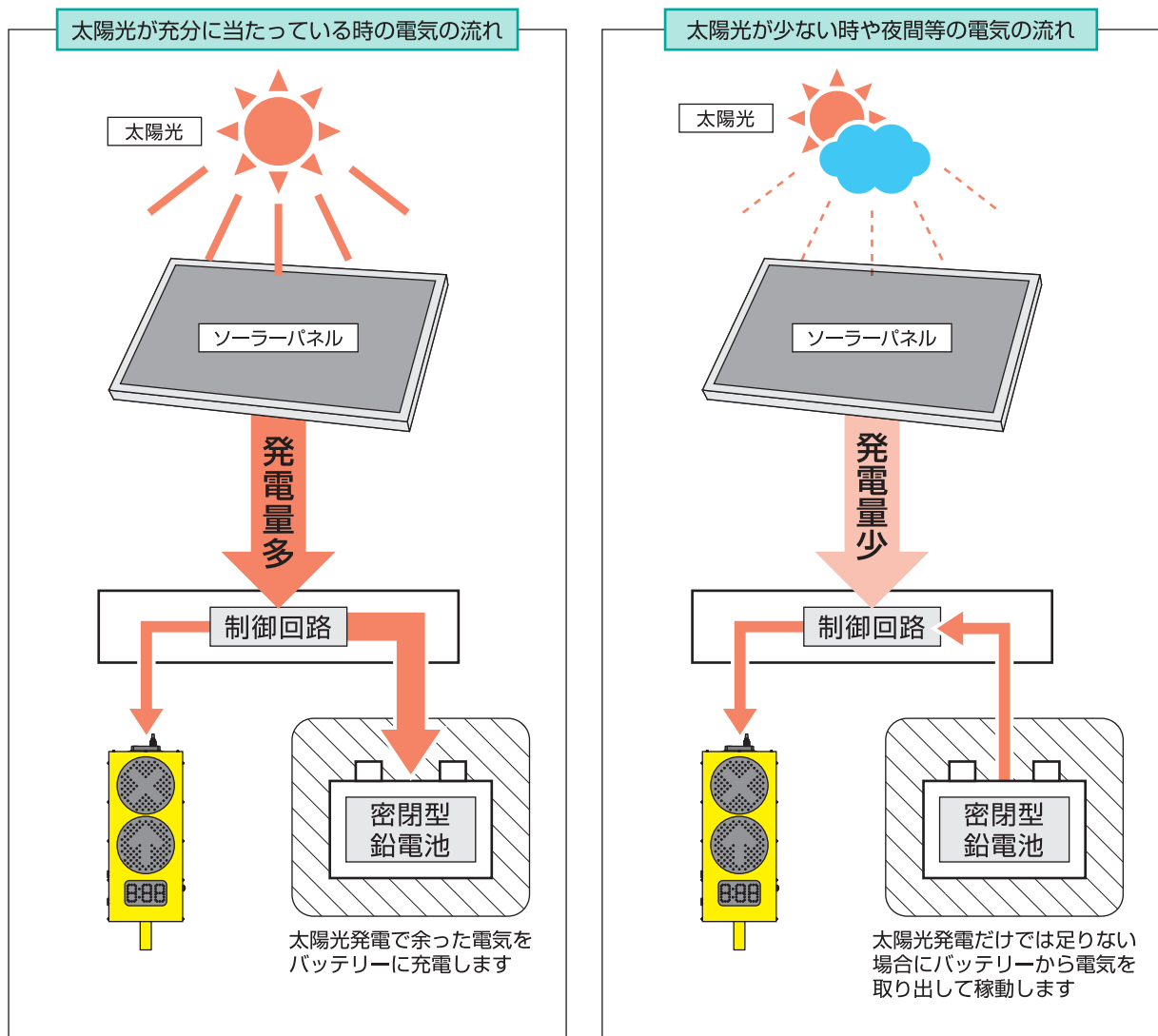
本製品はソーラー電源を採用しておりその方式についてご説明いたします

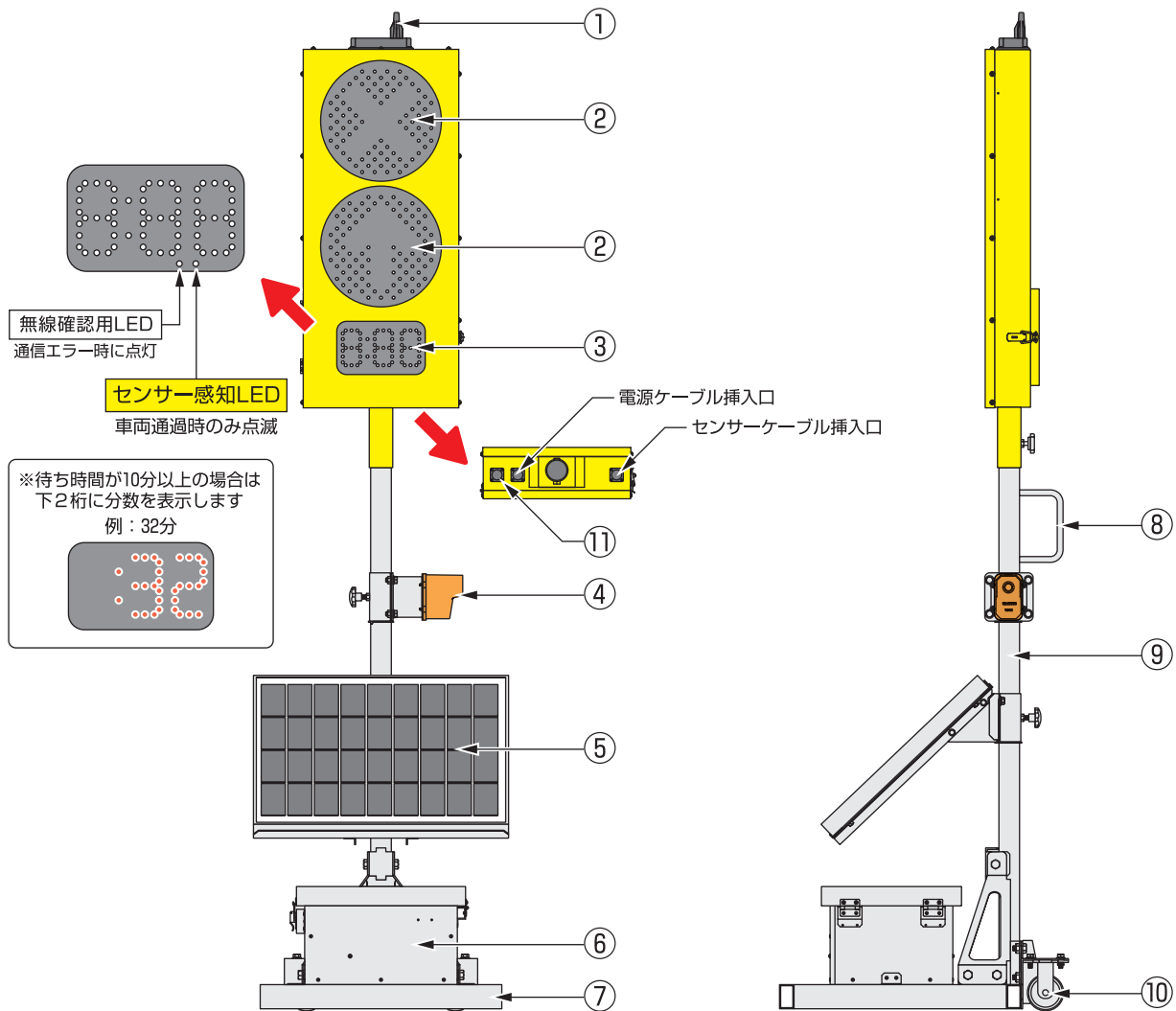
ソーラーパネル(太陽電池)は光を受けることにより発電し電力を発生します。受ける光は太陽光が一番効率が良くまた光が垂直に当たる時に一番効率よく発電しますので、ご使用時にはなるべくソーラーパネルに太陽光が垂直に当たる位置に設置してください。

ただし太陽は昼間移動しますので正午の太陽の方向に設置していただくと一日平均して光を受けることができます。また上空に障害物(樹木や建物等)がある場合は一日のうちで平均的に太陽光が当たる位置に設置してください。

ソーラーパネルに太陽光が十分に当たっている時は使用する電力以上に発電しており、その余剰分は内蔵電池に充電されています。天候が悪く太陽光が当たらない日また夜間等はこの内蔵電池の電力により動作できますので、他電源による充電なしでも連続動作させることが可能になります。

ソーラーパネルおよびソーラー発電には以上のような特性がありますので、これらの点をご理解の上ご使用いただくようお願いいたします。





① 無線機・GPS受信ユニット

- ・通信用無線機
- ・GPSアンテナ
- ・上空、周囲を囲わないでください

② 250ΦLED灯機

- ・信号灯発光部(上部：赤／下部：青)

③ 待ち時間表示パネル

- ・待ち時間表示部(数字で待ち時間を表示します)
- ・車両通過時に点灯する赤色LEDあり

④ センサー

- ・通過する車両を感知します
- ・通行帯との間に遮蔽物が無いようにしてください
- ・運搬・移動の際はここを持たないでください

⑤ ソーラーパネル

- ・設置する際は南向き(太陽光方向)に設置してください
- ・運搬・移動の際はここを持たないでください

⑥ バッテリーボックス

- ・内部にバッテリーが入っています

⑦ 台座

- ・立脚台

⑧ 取手及び吊り上げ用具

- ・移動時や吊り上げ時に使用してください

⑨ 支柱

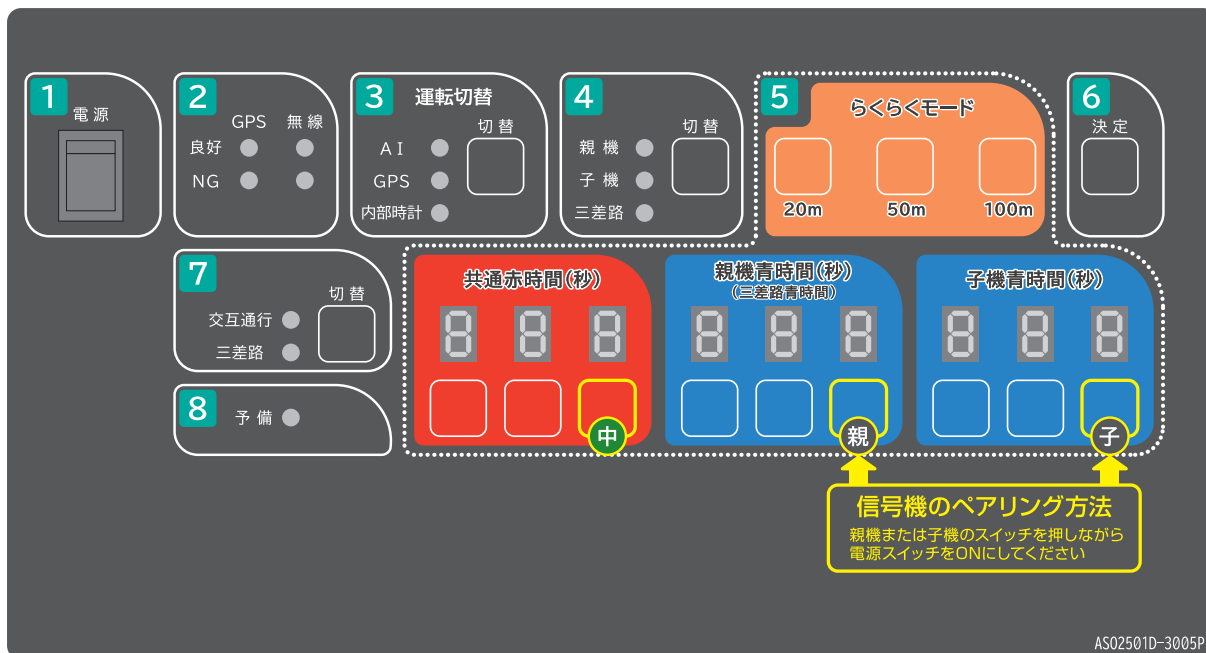
- ・本体支柱

⑩ 移動用キャスター

- ・移動用キャスター(ロック機能付き)

⑪ その他

- ・ガードマンリモコン及び外部出力端子
- ※ケーブルはオプション品です



1 電源スイッチ …電源切替用スイッチ

本体の電源をON⇔OFFします

2 受信状態表示ランプ …GPS・無線機の受信状態をランプで表示します

GPS		
良好	点灯	電波受信完了
	点滅	電波受信動作中
NG	点灯	電波受信不可
	点滅	電波再受信中

無線		
良好	点灯	通信良好
	点滅	送受信中
NG	点灯	通信不可

3 運転切替スイッチ …AI、GPS、内部時計の切替スイッチです

(1) AI ……無線が良好な時に使用できます(交通量に合わせて青時間を変えたい時に使用します)

ご注意 AIモードは交互通行専用モードです(三差路では使用できません)

(2) GPS ……GPSが良好な時に使用できます

(3) 内部時計 …無線・GPSに関係なく使用できます

表示ランプの状態	設定状態	
点灯	設定完了中	
点滅	切替操作中	決定ボタンを押すとランプが点灯します

4 親・子・三差路切替スイッチ …親機・子機・三差路目機を選択をします

親機・子機・三差路(三差路目機)のいずれかを選択してください

表示ランプの状態	設定状態	
点 灯	設定完了中	
点 滅	切替操作中	決定ボタンを押すとランプが点灯します

5 上段：らくらくモード切替スイッチ

- (1)距離を指定するだけで時間が設定できるスイッチです(親機側で設定します)
- (2)各スイッチを押すと工事区間(20m・50m・100m)の一般的な青時間・赤時間・待ち時間の設定ができます

5 下段：マニュアル時間設定スイッチ

共通赤時間・親機青時間・子機青時間を秒数で設定します(親機側で設定します)

6 決定スイッチ …設定を決定して動作させるスイッチです

- (1)各設定条件を選んだ際に必ず押してください
- (2)このスイッチを押すと設定が完了し信号機の動作がスタートします

7 二差路・三差路設定スイッチ …二差路または三差路を選択します

二差路(交互相行)と三差路のどちらかを選択してください

表示ランプの状態	設定状態	
点 灯	設定完了中	
点 滅	切替操作中	決定ボタンを押すとランプが点灯します

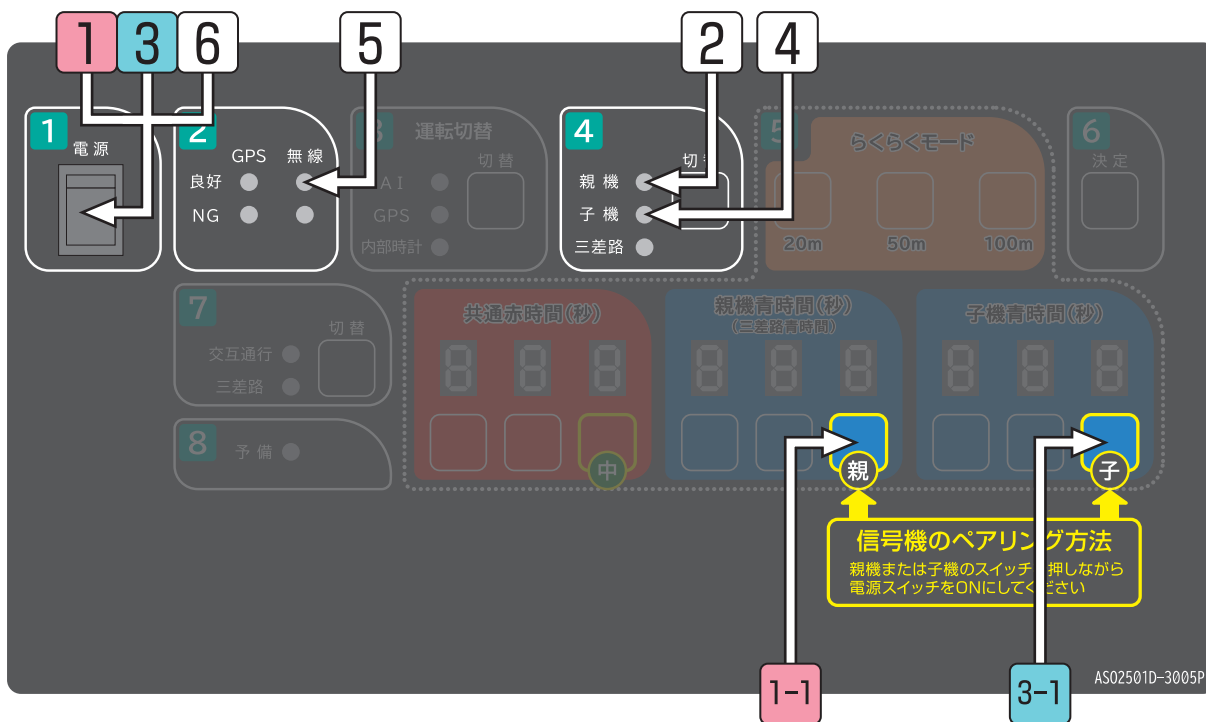
8 予備

通常は点灯しません

AIモードで使用する

AIモードとは…車両の混雑具合をセンサーで感知して簡易的に渋滞を緩和させるモードです

1 無線機ペアリングの設定方法



2台の信号機を1m以内に並べてください

無線機の設定には信号機同士が1m以内であることが必要です

1 親機を設定します

1台目の信号機を **1-1** を押しながら電源スイッチをONにしてください

2 親機を確認します

親機のランプが点灯していることを確認してください

3 子機を設定します

2台目の信号機を **3-1** を押しながら電源スイッチをONにしてください

4 子機を確認します

子機のランプが点灯していることを確認してください

5 ペアリングを確認します

親機・子機共に信号機の無線良好ランプが点灯していることを確認してください

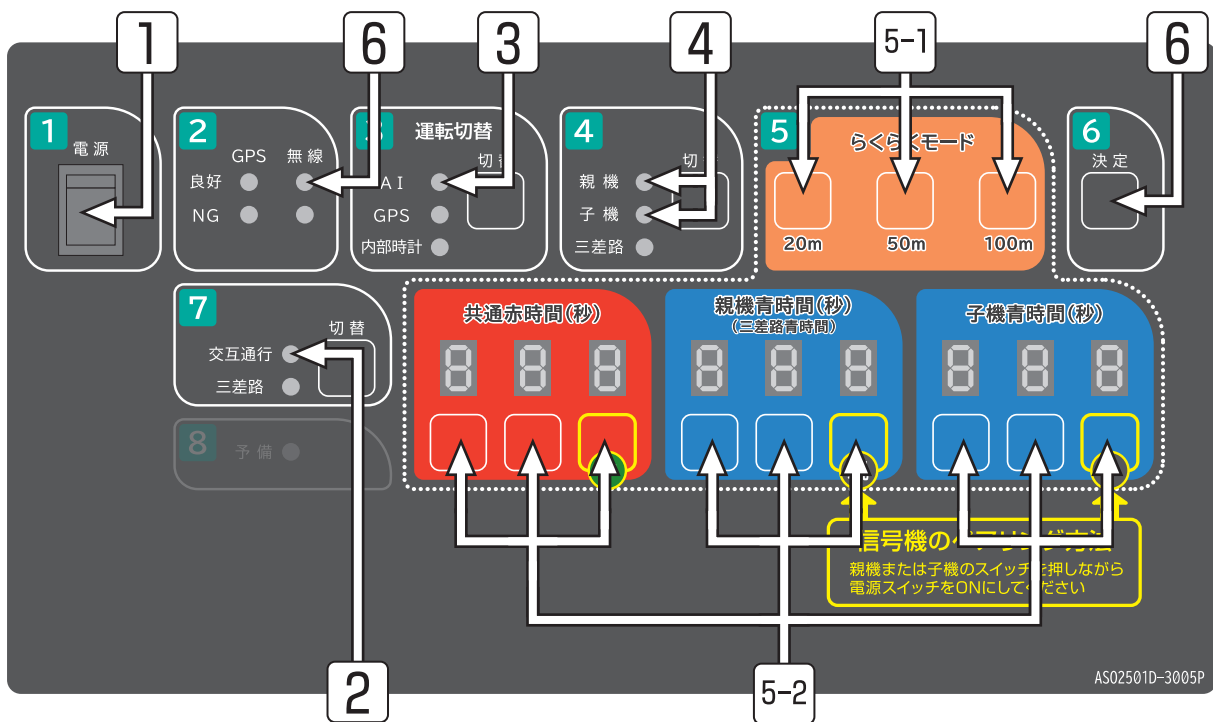
6 ペアリングを終了します

親機・子機共に電源をOFFしてください
(電源をOFFにしないと信号機の設定に進めません)

ご注意

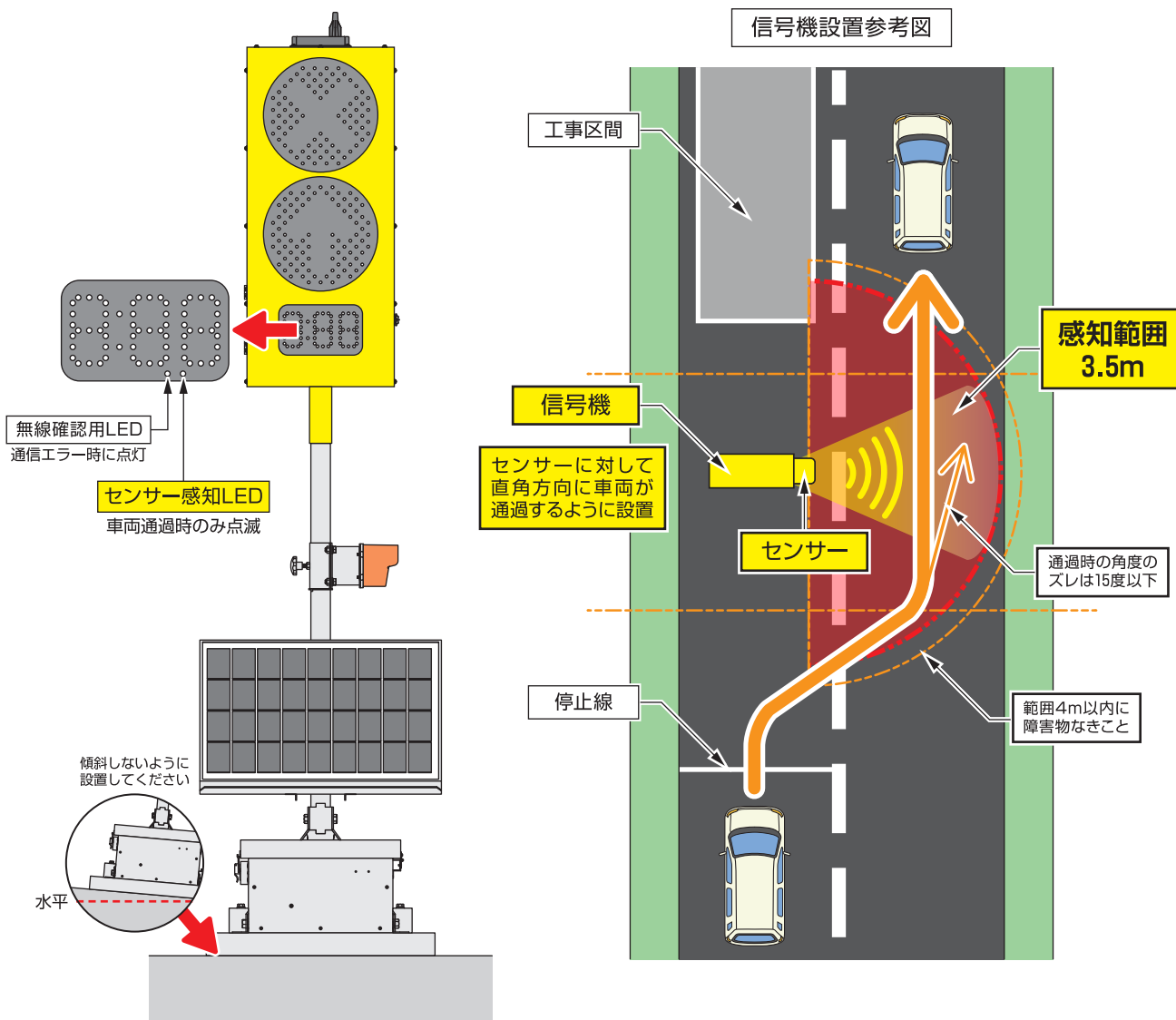
※無線機ペアリング操作を行なうと既に設定済みの内容(運転切替・親機・子機・三差路等)がクリアされます。
※AIモードは交互通行専用のモードです。三差路では使用できませんのでご注意ください。

2 AIモードの設定方法(交互通行)



- | | | |
|---|---|--|
| 1 | 2台の信号機の電源を入れてください | 電源スイッチをONにしてください
(表示が安定するのを待って次の操作に移ってください) |
| 2 | 交互通行を設定します | 交互通行が点灯しているか確認してください
(点灯していない場合はボタンを押して点灯させてください) |
| 3 | AIモードを設定します | AIが点灯しているか確認してください
(点灯していない場合はボタンを押して点灯させてください) |
| 1~3 までを親機と子機の両方で行ってください
4 以降は親機のみで行います | | ※子機の決定ボタンは押さないでください |
| 親機のみ | 4 親機・子機を確認します | 3 設定後2台の信号機を自動的に親機・子機に割り振ります
(親機・子機のランプがそれぞれ点灯します) |
| | 5 共通赤時間と青時間を設定します | (1)らくらくモードのボタン 5-1 を押すと設定時間が表示されます
(2)任意時間を設定したい場合は 5-2 で設定してください |
| | 6 設定スタート | (1)決定ボタンを押すと設定が完了し運転を開始します
(2)無線の良好のランプが点灯していることを確認してください |
| ご注意 | ※センサーの向きを車道に向けて通過する車両側面とセンサー角度が15度以内になるよう設置してください。
※センサーの周囲4m以内に障害物となるもの(矢印看板・注意看板など)を置かないでください。
※親機・子機共に同じモードで設定してください。(2機が異なるモードの場合正しく作動しません)
※親機・子機間の無線通信距離は見通し約500mです。 | |

3 AIモードでの設置方法について



1 センサーの向きを車道に向けて通過する車両側面とセンサー角度が**15度以内**になるよう設置してください。

2 センサーの周囲4m以内に障害物となるもの(矢印看板・注意看板など)を置かないください。

3 信号機設置後に待ち受け表示パネル右下のLEDが点灯していないことを確認してください。点灯している場合は車両をカウントできませんのでLEDが**消灯**する位置に信号機を移動してください。

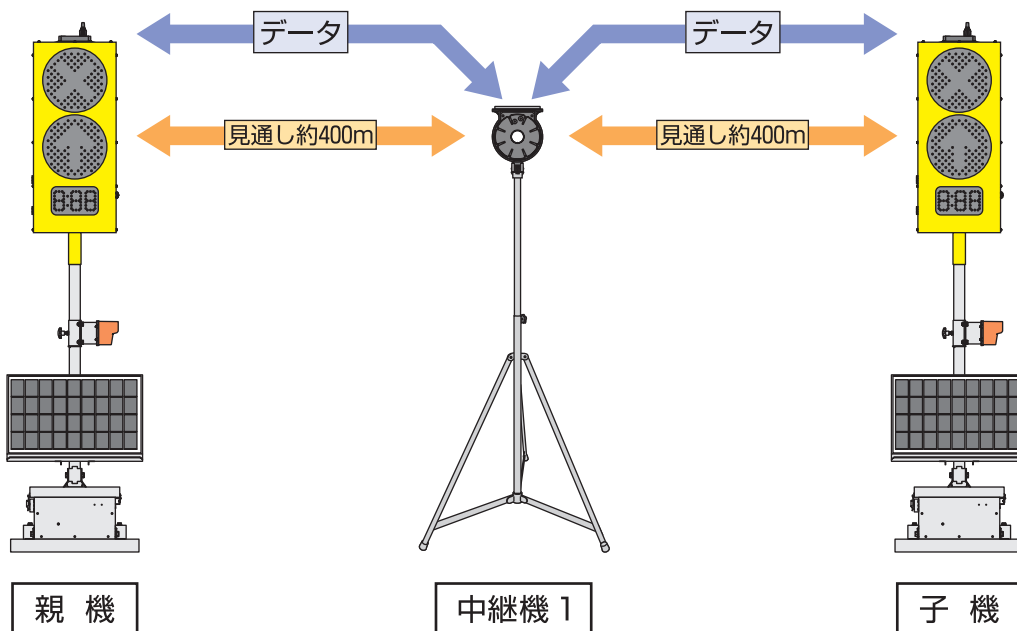
4 待ち受け表示パネル右下のLEDが車両通過に合わせて**点滅**することを確認してください。

1 中継機の設置条件

AIモードで使用する区間が**500m以上**ある場合や、見通しが悪い現場では中継機を使用することができます。また中継機は最大で2台まで設置できます。

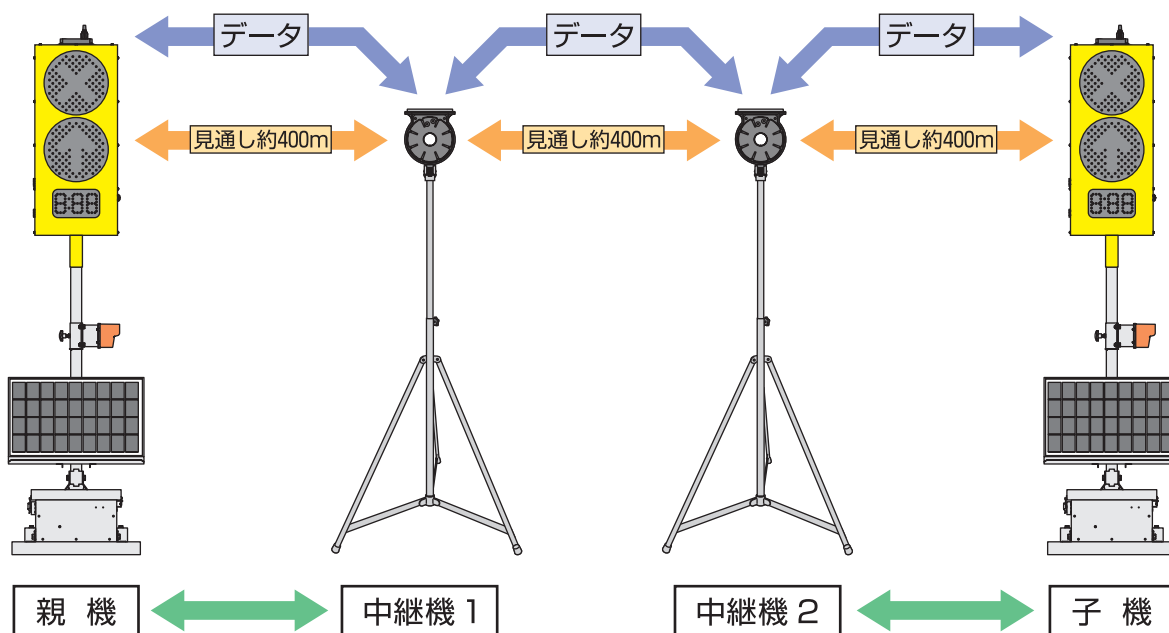
2 中継機1台の場合

※信号機のデータは中継機を通じて行われます。
※それぞれの最大到達距離は見通しで約400mです。



3 中継機2台の場合

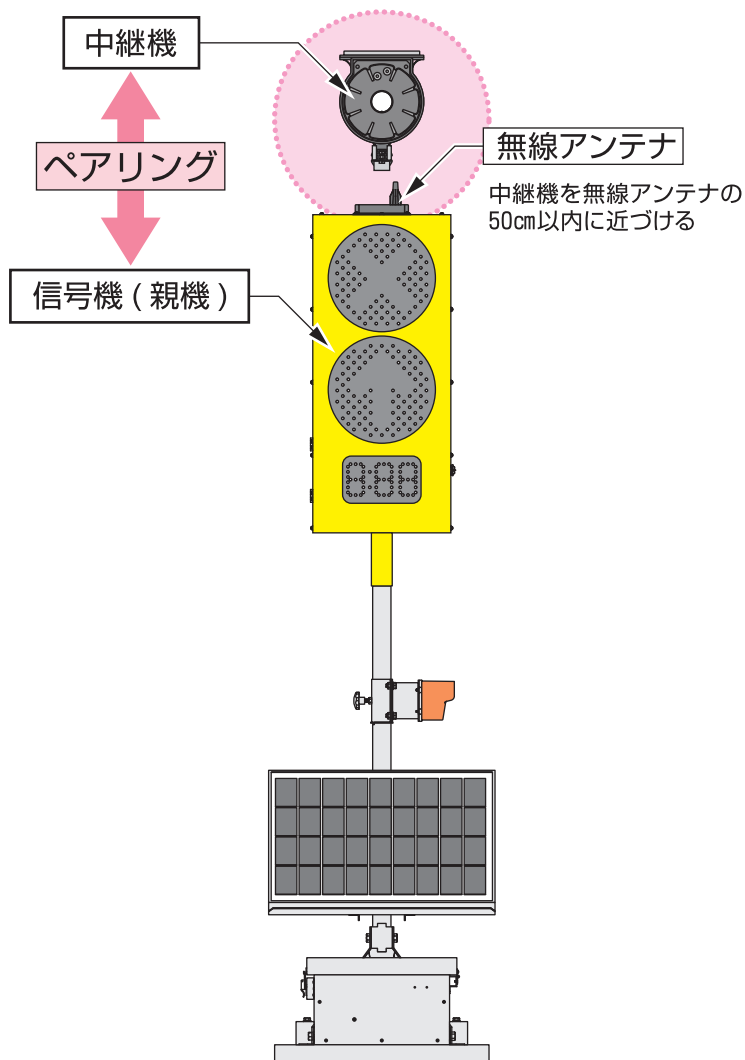
※信号機のデータは親機⇄中継機1⇄中継機2⇄子機の順番で送信されます。
※必ず信号機の親機側に中継機1を、子機側に中継機2を配置してください。



4 ご注意

中継機は三脚などを使用して**約1.8m程度の高さ**に固定してください。低い位置に設置すると十分な性能を発揮できない可能性があります。

1 ペアリング方法



1 2台の信号機をペアリングします

※本書12ページを参照してください

2 信号機と中継機をペアリングします

- ① 信号機(親機)の親ボタン(青時間1)を押しながら電源を入れてください
- ② 中継機を信号機(親機)の無線アンテナ付近(50cm以内)に近づけMODEボタンを押しながら電源を入れてください
- ③ LED1と2が交互点滅したらMODEボタンから手を離してください
- ④ 再度MODEボタンを長押しし、LED1が点灯することを確認してください

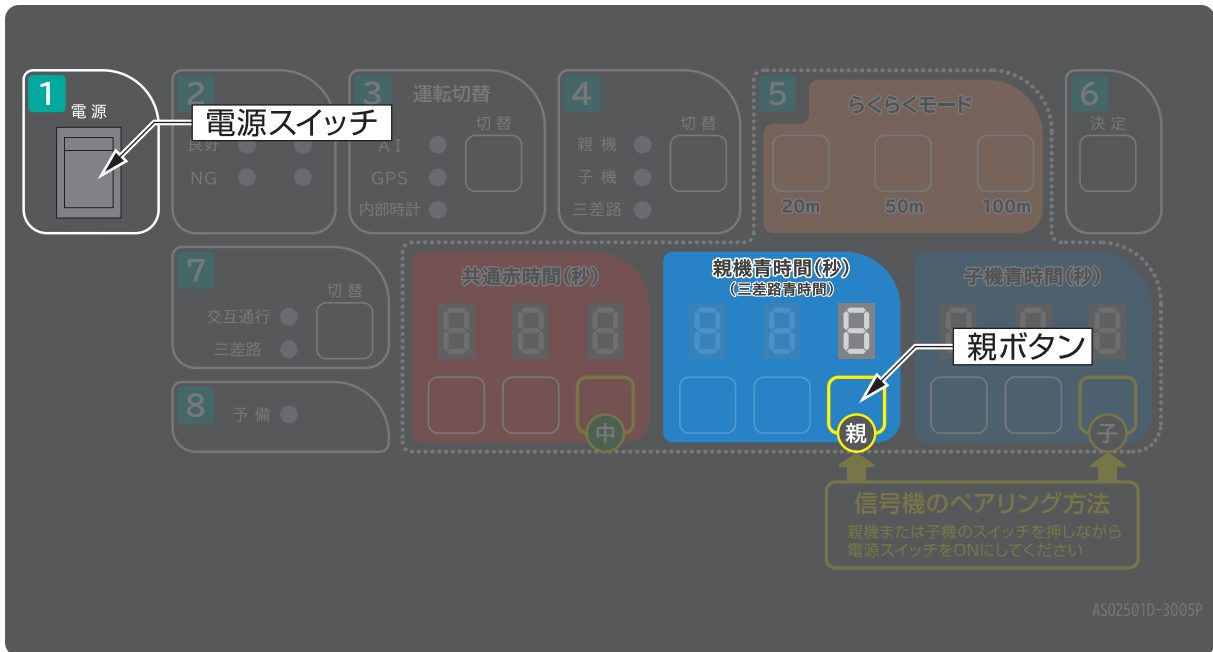
3 中継機のペアリングを終了します

信号機と中継機の電源を一旦切ってください(電源を切らないとペアリングは完了しません)

ご注意

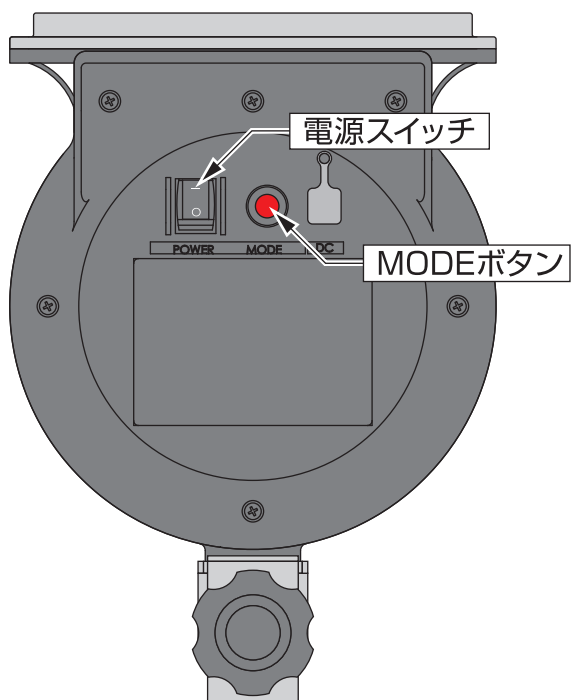
- ※必ず信号機の親機と子機のペアリングを先に行ってください。
- ※中継機は親機とのみペアリングします。
- ※中継機を2台追加する場合は②③を繰り返してください。
- ※中継機は信号機がAIモードの時のみ動作します。

信号機操作部

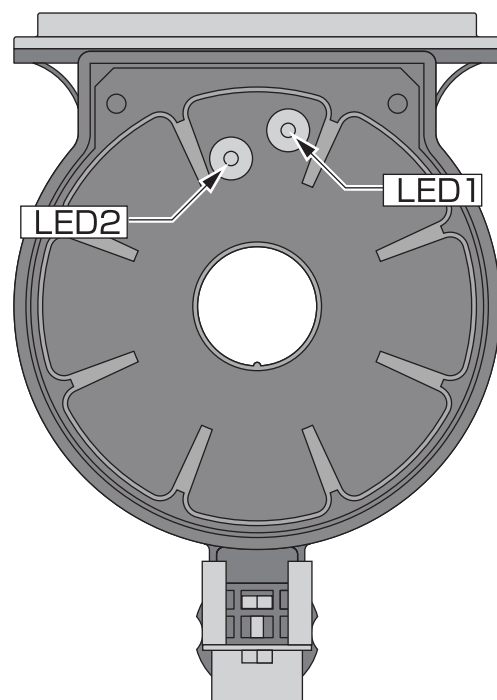


中継機

中継機背面

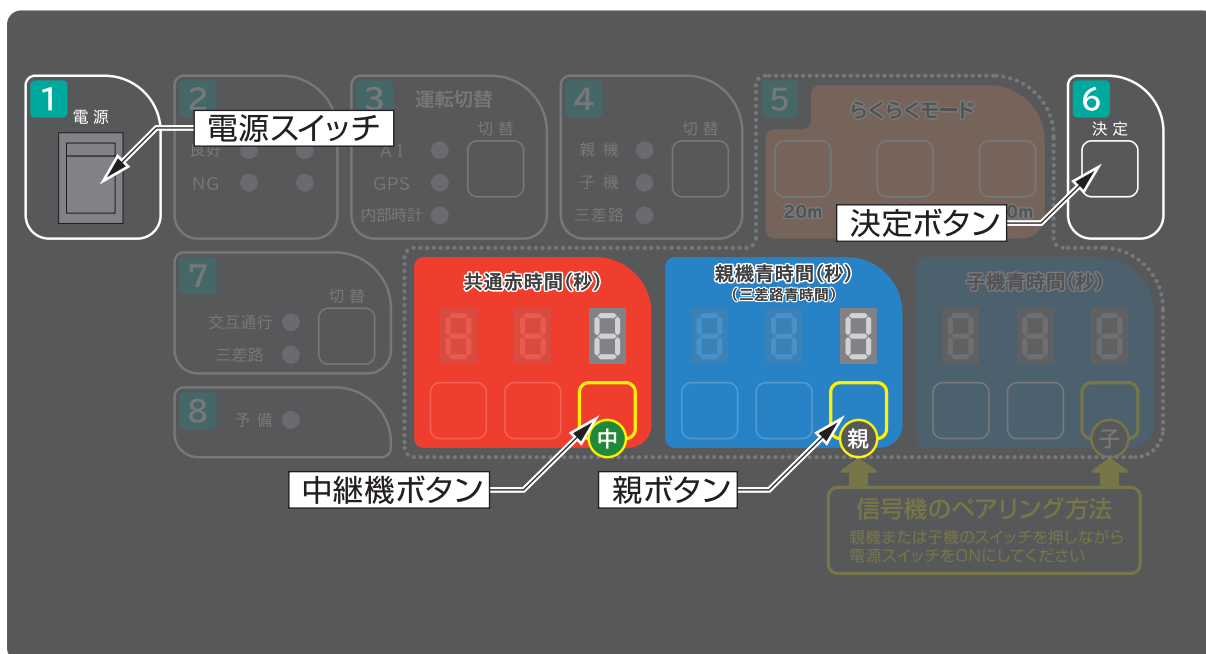


中継機正面



中継機の使用台数の設定方法

1 中継機の台数を信号機(親機と子機の両方)に設定します



1 信号機を台数設定モードにします

信号機の中継機ボタン(赤時間1)を押しながら電源を入れてください

2 信号機に中継機の台数を設定します

信号機の親ボタン(青時間1)を押し、図1を参照して台数を設定してください

3 中継機の親機の設定を終了します

決定ボタンを押してから電源を一旦切ってください(電源を切らないと設定が終了できません)

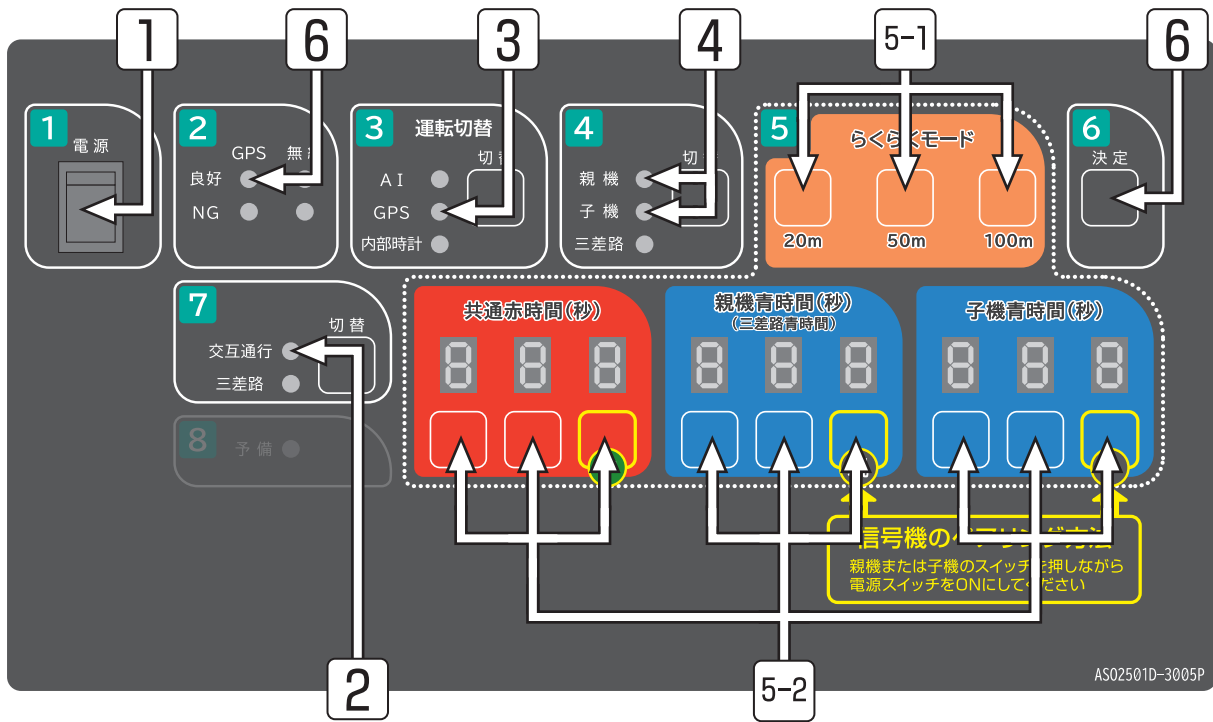
ご注意

- ※信号機の親機と子機とも両方同じ数字に設定にしてください
- ※一度行った設定は次に変更する時まで記憶しています
- ※中継機はAIモード運転時に使用でき、無線リモコン操作時には使用できません
- ※中継機にも親機と子機の設定が必要です(詳細は中継機取扱説明書をご覧ください)

※図1

使用する中継機の台数	使用しない	1台	2台
信号機表示 (親機・子機共通)			

1 GPSモードの設定方法



1 2台の信号機の電源を入れてください

電源スイッチをONにしてください
(表示が安定するのを待って次の操作に移ってください)

2 交互通行を設定します

交互通行が点灯しているか確認してください
(点灯していない場合はボタンを押して点灯させてください)

3 GPSモードを設定します

GPSが点灯しているか確認してください
(点灯していない場合はボタンを押して点灯させてください)

4 親機・子機を設定します

2台の信号機を親機・子機に割り振ります
(ボタンを押して親機・子機をそれぞれ点灯させてください)

5 共通赤時間と青時間を設定します

(1)らくらくモードのボタン **5-1** を押すと設定時間が表示されます
(2)任意時間を設定したい場合は **5-2** で設定してください

6 設定スタート

(1)決定ボタンを押すと設定が完了し運転を開始します
(2)良好が点灯または点滅しているか確認してください

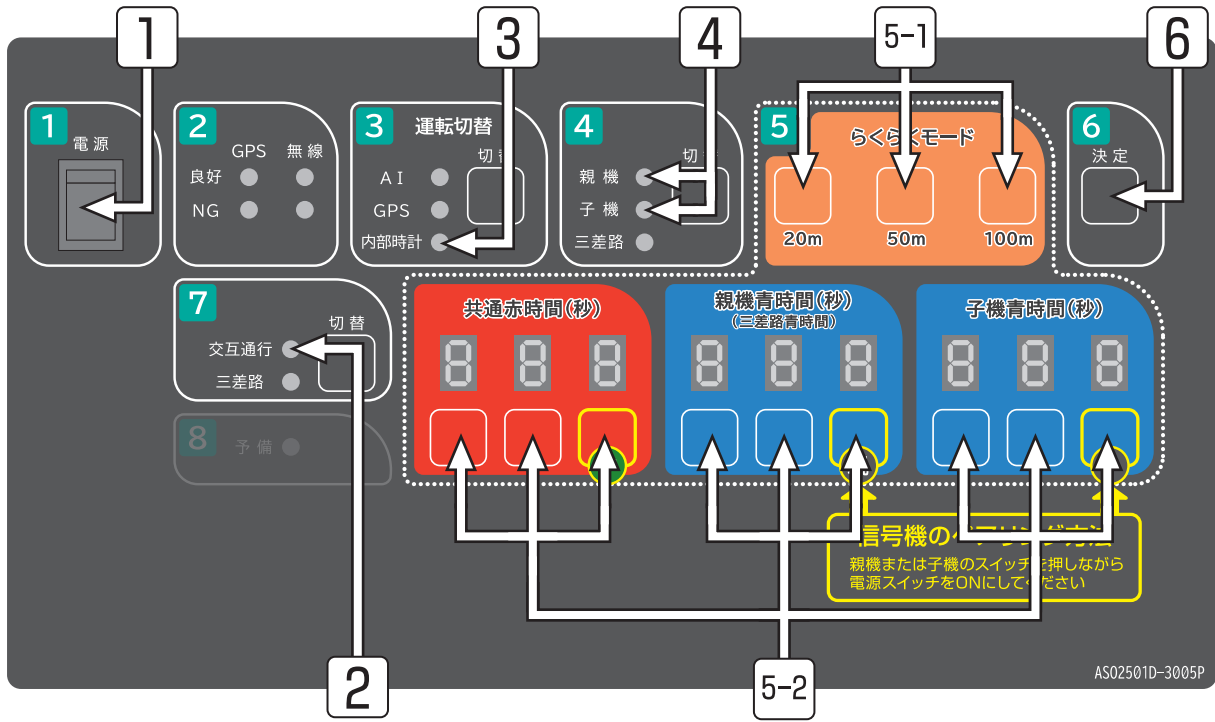
ご注意

- ※GPS受信中は良好のLEDが点滅します。このため設定スタート後GPSが受信完了するまでは赤灯機が点滅しますが故障ではありません。GPS受信後正常動作に移行します。
- ※1日に1回はGPSの良好ランプが点灯しているか確認してください。
- ※GPSモードで動作中に何らかの理由でGPS信号を受信できなくなった場合はGPSのLEDがNG点灯します。その場合はGPS信号を受信できる場所に移動するか内部時計モードにて再設定してください。(P16参照)
- ※親機・子機共に同じモードで設定してください。(2機が異なるモードの場合正しく作動しません)

内部時計モードで使用する

GPSが受信できない環境下では内部時計モードで使用することができます

1 内部時計モードの設定方法



1 2台の信号機の電源を入れてください

電源スイッチをONにしてください
(表示が安定するのを待って次の操作に移ってください)

2 交互通行を設定します

交互通行が点灯しているか確認してください
(点灯していない場合はボタンを押して点灯させてください)

3 内部時計モードを設定します

内部時計が点灯しているか確認してください
(点灯していない場合はボタンを押して点灯させてください)

4 親機・子機を設定します

2台の信号機を親機・子機に割り振ります
(ボタンを押して親機・子機をそれぞれ点灯させてください)

5 共通赤時間と青時間を設定します

(1)らくらくモードのボタン**5-1**を押すと設定時間が表示されます
(2)任意時間を設定したい場合は**5-2**で設定してください

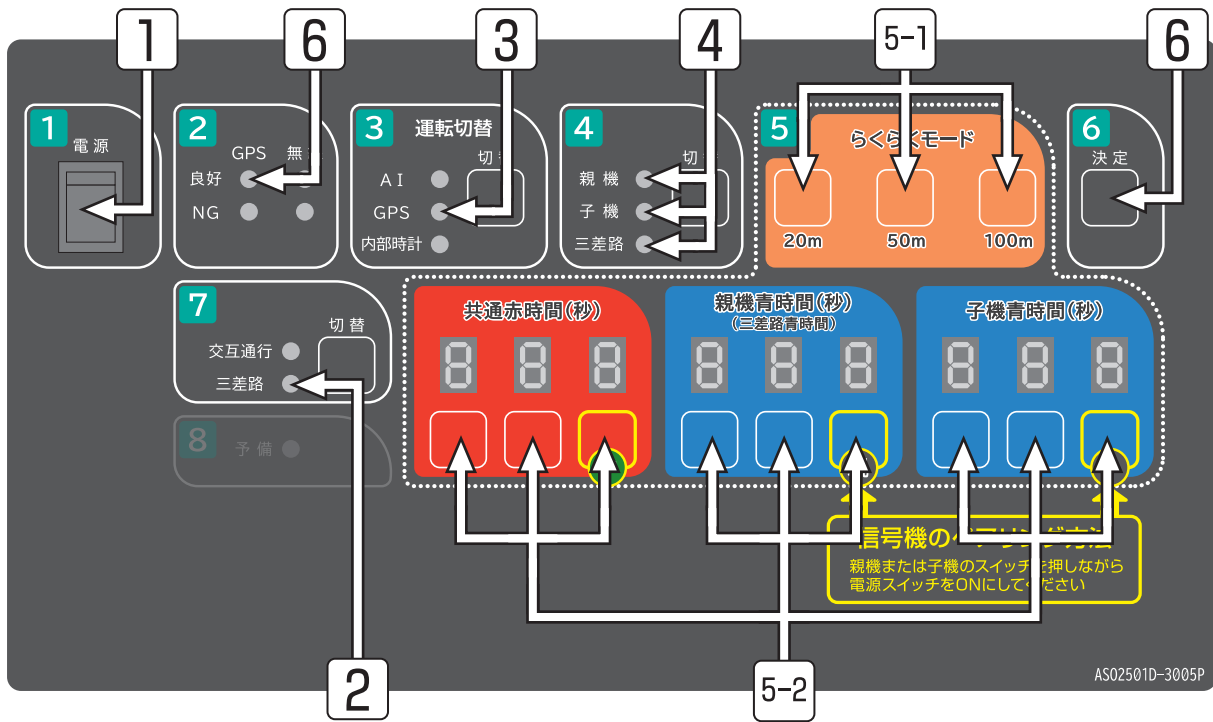
6 設定スタート

親機・子機の決定ボタンを同時に押すと設定が完了し運転を開始します

ご注意

- ※設定後は必ず動作確認をしてください。また一週間に一度は時間の確認を行ってください。
- ※時間に誤差が生じた場合には2台とも再設定してください。
- ※親機・子機共に同じモードで設定してください。(2機が異なるモードの場合正しく動作しません)

1 GPSモードでの設定方法(屋外の場合はGPSモードから設定してください)



1 3台の信号機の電源を入れてください

電源スイッチをONにしてください
(表示が安定するのを待って次の操作に移ってください)

2 三差路を設定します

三差路が点灯しているか確認してください
(点灯していない場合はボタンを押して点灯させてください)

3 GPSモードを設定します

GPSが点灯しているか確認してください
(点灯していない場合はボタンを押して点灯させてください)

4 親機・子機・三差路を設定します

3台の信号機を親機・子機・三差路に割り振ります
(ボタンを押して親機・子機・三差路を点灯させてください)

5 共通赤時間と青時間を設定します

(1)らくらくモードのボタン **5-1** を押すと設定時間が表示されます
(2)任意時間を設定したい場合は **5-2** で設定してください

6 設定スタート

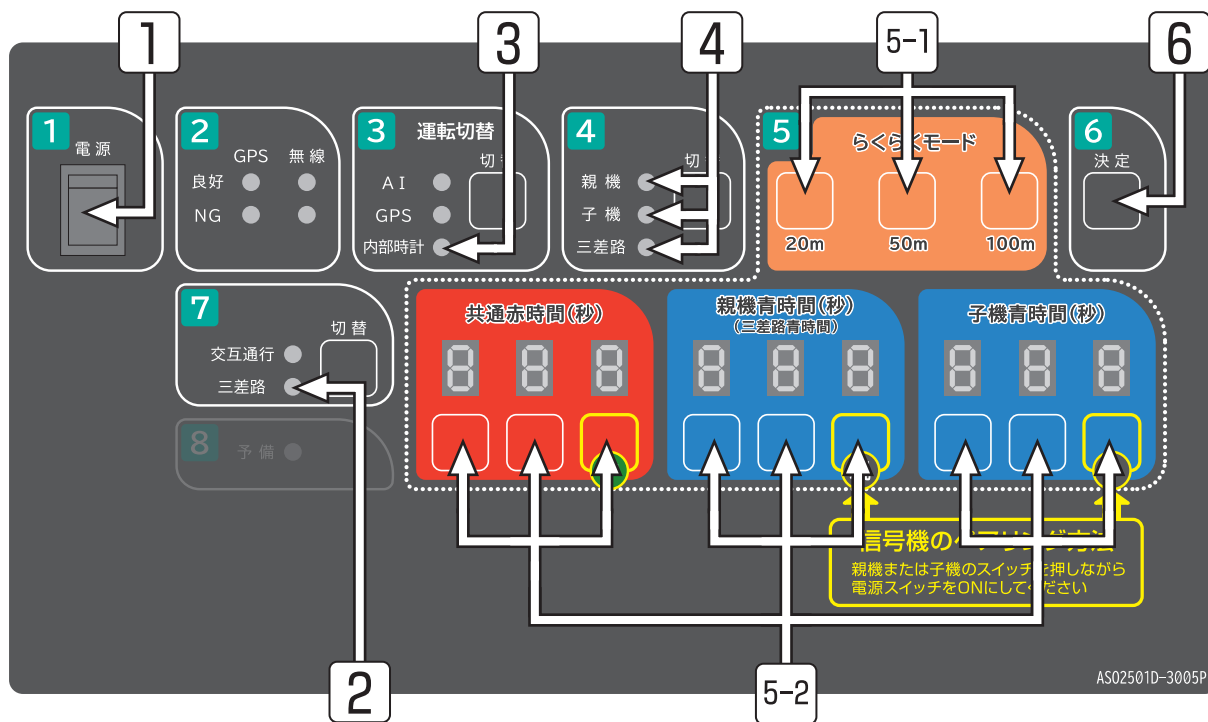
(1)決定ボタンを押すと運転を開始します
(2)GPSの良好が点灯しているか確認してください

GPSが点灯せず信号機が動作しない場合は内部時計モードにて再設定してください(次P参照)

ご注意

※設定後は必ず動作確認をしてください。また一週間に一度は時間の確認を行ってください。
※親機・子機・三差路共にGPSモードで設定してください。(3機が異なるモードの場合正しく作動しません)
※三差路の青時間は親機と同じ長さになります。(青時間は親機→子機→三差路となります)
※AIモードでは使用できません。

2 内部時計モードでの設定方法 (トンネル内などの屋内またはGPSが受信できない場合)



- 1** 3台の信号機の電源を入れてください

電源スイッチをONにしてください
(表示が安定するのを待って次の操作に移ってください)
- 2** 三差路を設定します

三差路が点灯しているか確認してください
(点灯していない場合はボタンを押して点灯させてください)
- 3** 内部時計モードを設定します

内部時計が点灯しているか確認してください
(点灯していない場合はボタンを押して点灯させてください)
- 4** 親機・子機・三差路を設定します

3台の信号機を親機・子機・三差路に割り振ります
(ボタンを押して親機・子機・三差路を点灯させてください)
- 5** 共通赤時間と青時間を設定します

(1)らくらくモードのボタン **5-1** を押すと設定時間が表示されます
(2)任意時間を設定したい場合は **5-2** で設定してください
- 6** 設定スタート

親機・子機・三差路の決定ボタンを同時に押すと設定が完了し
運転を開始します

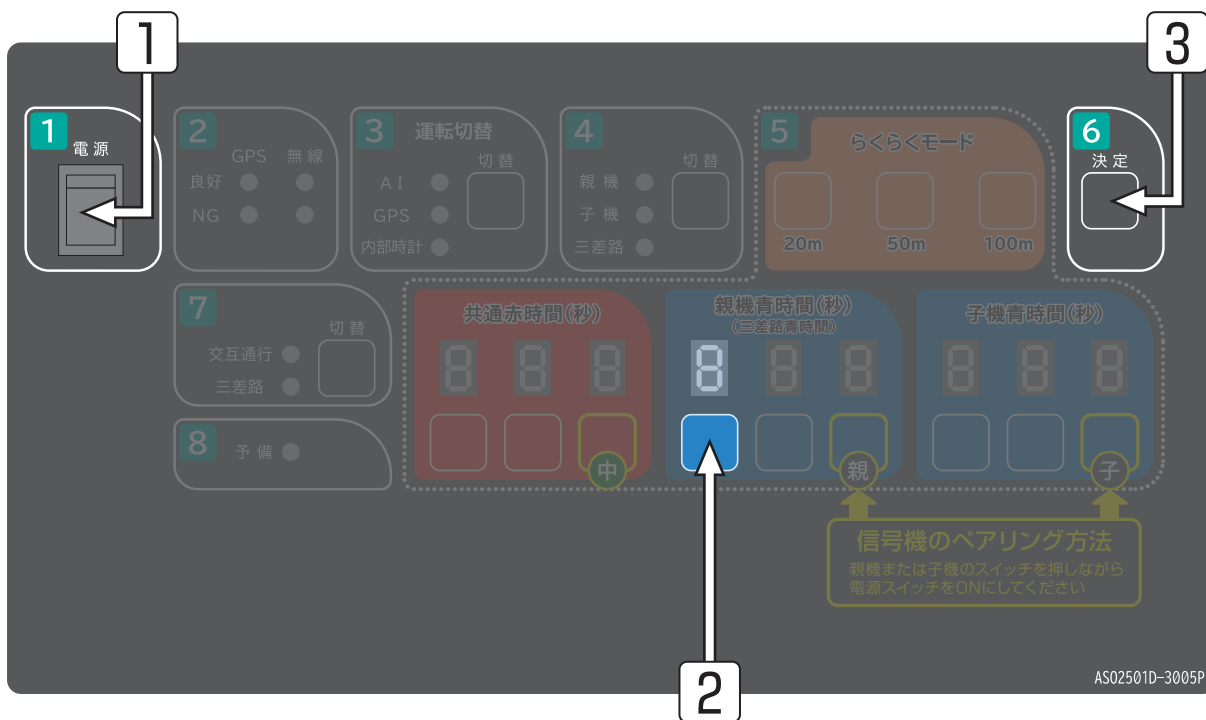
ご注意

- ※設定後は必ず動作確認をしてください。また一週間に一度は時間の確認を行ってください。
- ※時間に誤差が生じた場合には2台とも再設定してください。
- ※親機・子機・三差路共に同じモードで設定してください。(3機が異なるモードの場合正しく作動しません)
- ※三差路の青時間は親機と同じ長さになります。(青時間は親機→子機→三差路となります)

らくらくモード設定(秒)			
工事区間	A・B青時間	共通赤時間	待ち時間
20 m	10	10	30
50 m	20	20	60
100 m	30	30	90

赤時間(秒)の設定目安				
工事区間 距離(m)	走行速度(km/h)			
	10	20	30	40
20	8	4	3	2
50	18	9	6	5
100	36	18	12	9
150	54	27	18	14
200	72	36	24	18
250	90	45	30	23
300	108	54	36	27
350	126	63	42	32
400	144	72	48	36
450	162	81	54	41
500	180	90	60	45
600	216	108	72	54
700	252	126	84	63
800	288	144	96	72
900	324	162	108	81
1000	360	180	120	90

1 赤色点滅・点灯の設定方法



1 信号機の電源を入れてください

電源スイッチをONにしてください
(表示が安定するのを待って次の操作に移ってください)

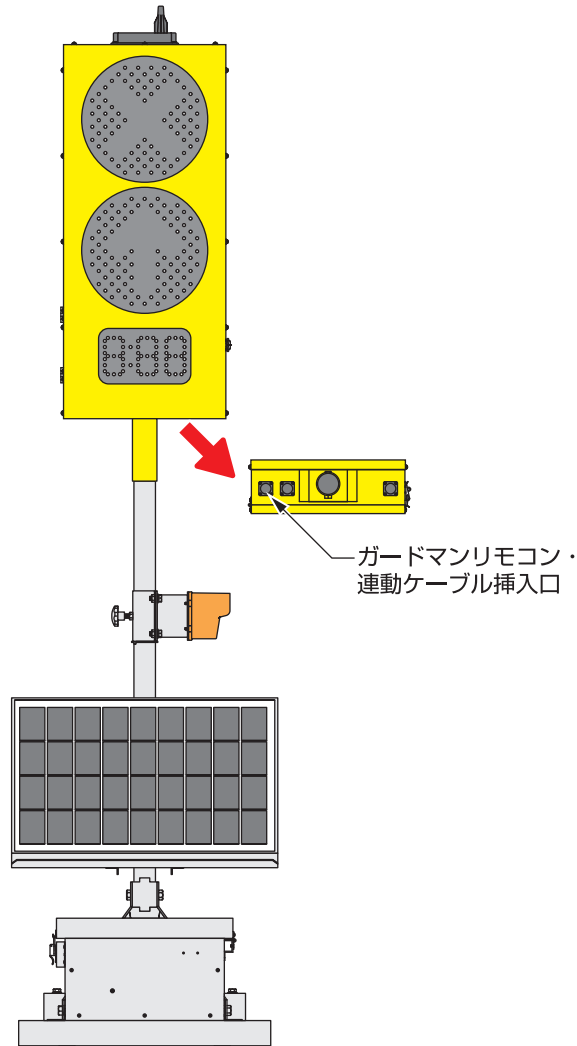
2 点滅または点灯を設定します

ボタンを押して **8** (点滅) または **6** (点灯) を表示させてください

3 設定スタート

決定ボタンを押すと設定が完了し運転を開始します

ご注意 ※設定後は必ず動作確認をしてください。



1 ガードマンリモコンについて

信号機を手動で制御できます



手動で表示を切替えます

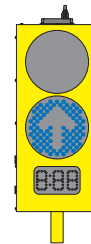
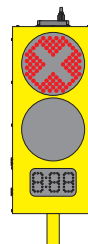
2 連動ケーブルについて

信号機の状態と連動して外部機器を制御できます。

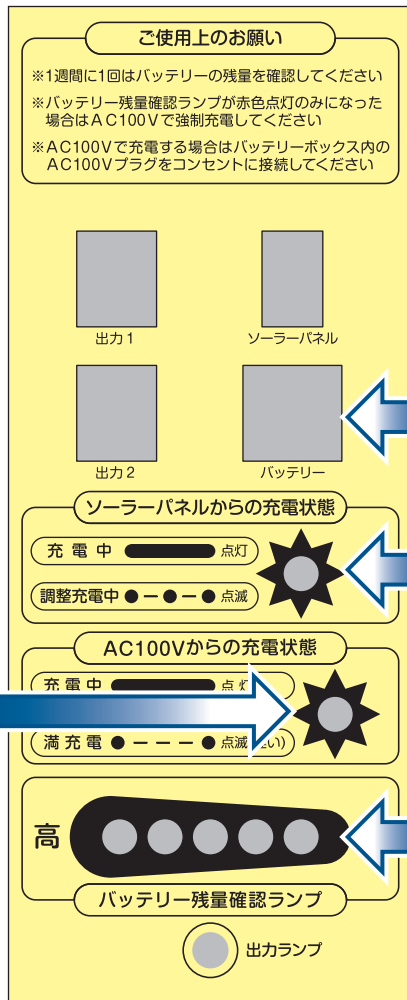
例：電光盤と接続した場合

赤点灯時 → 止まれ

青点灯時 → 進め



ランプ点灯時の確認と充電方法



ご使用上のお願い

- 1週間に1回はバッテリーの残量を確認してください。
- バッテリー残量確認ランプが赤点灯の場合はAC100Vで強制充電してください。そのまま充電せずにいると数日でバッテリー残量がなくなるおそれがあります。
- バッテリー残量が空の状態から満充電まで充電するには約1日かかります。(バッテリーの状態により変化します)
- 雨や水滴などがバッテリーボックス内に入ると故障の原因になりますので充電時は必ずふたを閉めてください。

バッテリーコネクタの抜挿(リセット)について

AC100Vで強制充電後もバッテリー残量確認ランプが点灯しない、また充電が開始されない場合はバッテリーコネクタを一度抜いて再度挿し込んでください

充電ランプの消灯について

ソーラーパネルの発電中に充電ランプが消灯している場合がありますが充電ランプは満充電になると自動的に消灯するので異常ではありません

残量確認ランプの点灯位置とバッテリー残量

良好 要充電	●○○○○○	100%	満充電
	●●○○○○	75%	充電良好
	●●●○○○	50%	使用限界
	●●○○○○	25%	強制充電が必要
	●○○○○○	0%	放電状態

※上記の%数値は目安です(周囲の温度やバッテリーの状態によって異なる場合があります)

バッテリーの強制充電と確認方法

- バッテリーボックス内に収納されている強制充電用プラグをAC100Vに接続してください
- 充電開始後はAC100Vからの充電状態確認ランプにて正しく充電されているか確認してください

充電状態確認ランプの状態	充電の状態
●	点灯
●●●●●	充電中
●●●●●	満充電

- ※バッテリー残量が空の状態から満充電まで充電するには約1日かかります。(バッテリーの状態により変化します)
- ※満充電に近づくると次第にランプの点滅の間隔が遅くなります。
- ※バッテリー電圧が10.5V以下に低下するとバッテリーの劣化が早まる原因になりますので迅速に充電されますようお願いいたします。

1 本体の電源が入らない

- (1) バッテリーの容量は十分にありますか(11.5V以上の残量が必要です)
- (2) 電源コードの破損・コネクターの抜けはありませんか
- (3) 水濡れなどにより本体やバッテリーボックスに異常はありませんか

2 ソーラーパネルの発電が少ない

- (1) ソーラーパネルからの配線に傷などありませんか
- (2) コネクターは確実に本体に挿入されていますか
- (3) ソーラーパネルからの充電確認ランプは点灯していますか

3 青時間が変わらない(AIモード)

- (1) センサーが正しく設置されていますか(設置図を参照してください)
- (2) コネクターは確実に本体・センサー共に挿入されていますか
- (3) センサーの障害になるようなものが周囲にありますか
- (4) 無線の通信状態は良好ですか

4 時間が合わない(GPSモード)

- (1) 親機と子機共にGPSモード設定ですか
→違っていた場合は親機と子機共にGPSモードに再設定してください
- (2) GPSの電波受信状況は良好ですか

5 時間が合わない(内部時計モード)

- (1) 親機と子機共に内部時計モード設定ですか
- (2) 親機と子機の決定ボタンを押すタイミングは同時でしたか
→再度設定を確認して親機と子機の決定ボタンを同時に押ししてください

6 無線通信ができない

- (1) ペアリング設定を行いましたか
- (2) 片方の信号機を1m程度移動させてみてください
→移動することで通信が回復する場合があります
- (3) 信号機の親機と子機は見通せる範囲内(500m以内)に設置されていますか
→設置間隔を確認してください
- (4) 中継機の電源は入っていますか
→中継機のLEDが点灯しているか確認してください

- (5) 中継機は正しく設置されていますか
- ➔中継機が約1.8m程度の高さに設置されているか確認してください
 - ➔中継機1は信号の親機側に、中継機2は信号機の子機側に設置されているか確認してください

7 その他

- (1) お手数ですが弊社または担当営業者までお問合せください

品名・型式	ソーラー式工事用AI信号機／SO2501-DAR型〔中継機対応型〕
寸法	幅540mm×高さ2100mm×厚さ600mm
重量	約50kg
LED画面	Φ250
ソーラーパネル	DC12V26W
バッテリー	DC12V38Ah
無線機仕様	920MHz(922.4～928.0MHz、29ch) 10mW、通信距離見通し約500m
消費電力量	約2W
無日照動作時間	約10日間
充電回路	AC100Vにて強制充電機能付
操作方法	背面操作パネルによる自動運転または有線による強制操作
電光盤との連動	オプション品の連動ケーブルを使用することで可能 (詳細はお問い合わせください)