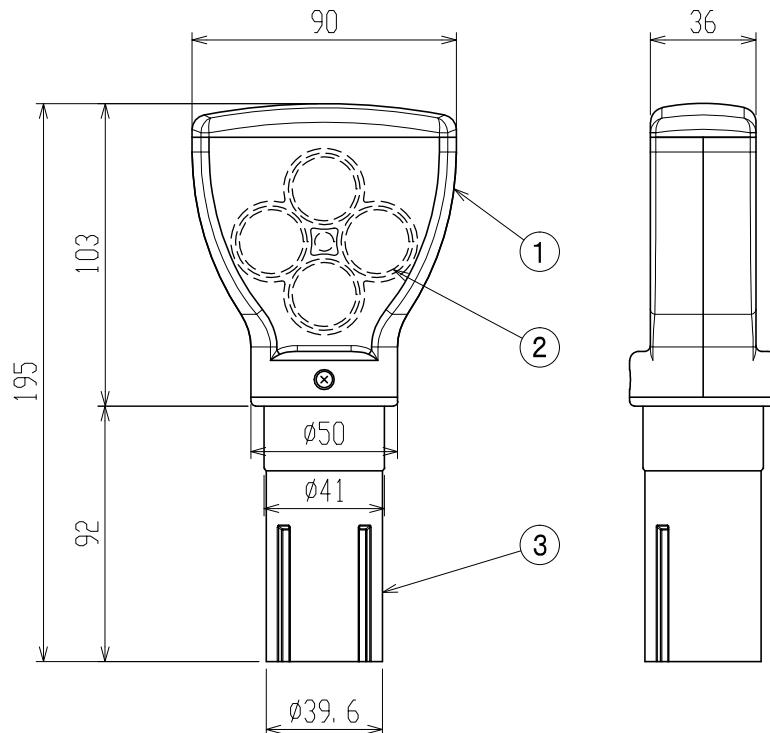


【製品仕様書】

20210721

製品名	アイコレクトD2	ダンレックス株式会社
型式	EC9-D2	

【部品構成】



番号	部品名称	材質	備考
①	ボディ	ポリカーボネート	透明
②	レンズ	アクリル	透明
③	グリップ	ABS	

【性能】

LED数	チップLED(赤/緑) 8個
発光方式	赤/緑交互点滅
機能	・ 2.4GHz周波数帯を使用して同期点滅(マルチキャスト通信)
	・ 強制充電可能 ・ 電池残量判別機能付
	・ 自動省電力モード
太陽電池	4.5V / 57mA
二次電池	3.2V / 2000mAh
	※リン酸鉄リチウムイオン電池×1本
連続動作時間	約16日以上(夜間のみ発光)
重量	約259g

※NETIS登録番号：KT-210003-A

※予告なしに変更することがあります