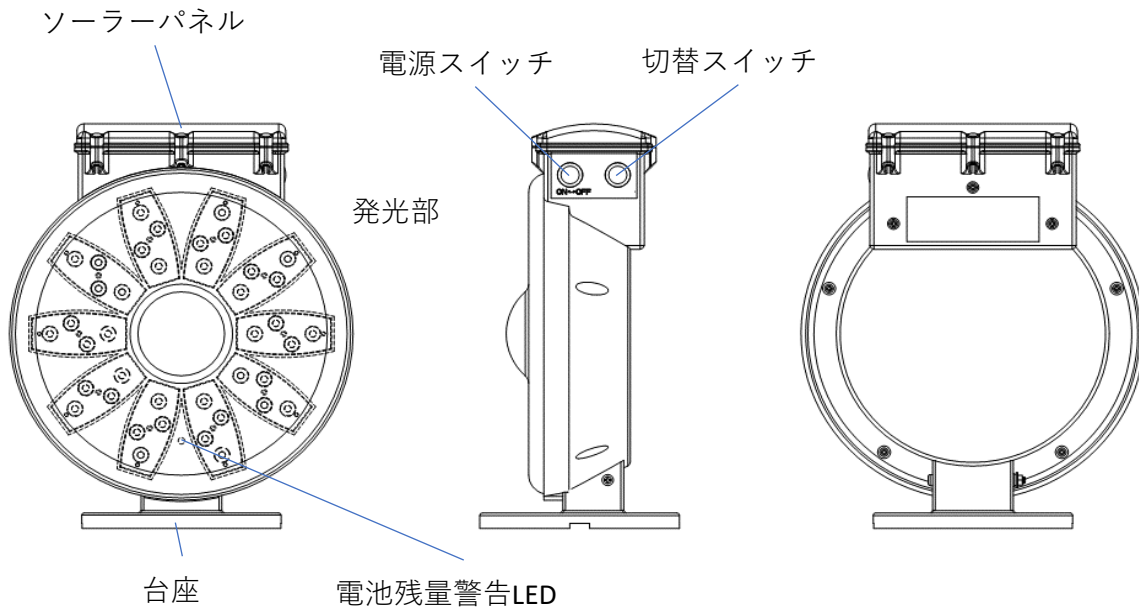


ソーラーマルチライトミニ MLM-S40

● 各部名称



● 使用方法

- ① 本体正面右側面にある電源スイッチを押すと動作をします。
- ② 電源スイッチ隣の切替スイッチを押すと発光パターンが変わります。
※24時間連続使用が可能です。

- ・ 発光パターン
点滅⇔回転
- ・ 電池残量が少なくなると警告LEDが点滅します。

● 管理方法

- ・ 使用時以外は電源スイッチは必ずOFFにして保管してください。
- ・ ご使用になられない場合は、最低でも半年に1度は天日にて充電してください。
- ・ 再使用するときは、太陽光で充電後ご使用ください。
- ・ **太陽光でのソーラー充電日数 約6日間 (1日 = 3時間 快晴時)**
※上記の3時間は午前11時～午後1時まで、太陽が1番高い時間帯になります。
- ・ 製品はソーラーパネルを上にして、太陽光が充分当たる場所に設置してください。
- ・ ソーラーパネルのカバーは常にきれいな状態で使用してください。
(汚れていると充電不足により作動しなくなります)
- ・ **製品の品質維持のため、購入から2年毎のバッテリー交換を推奨しております。**

● 注意事項

- ・ 水につけたり、高圧の水をかけないでください。
- ・ 製品を高い所から落とす等、強い衝撃を与えないでください。
- ・ 分解や改造をしないでください、守らないと破損や故障の原因となります。

● オプション

- ・ 回転灯用クランプ

MK-12

単管や看板に取り付けて使用できます。