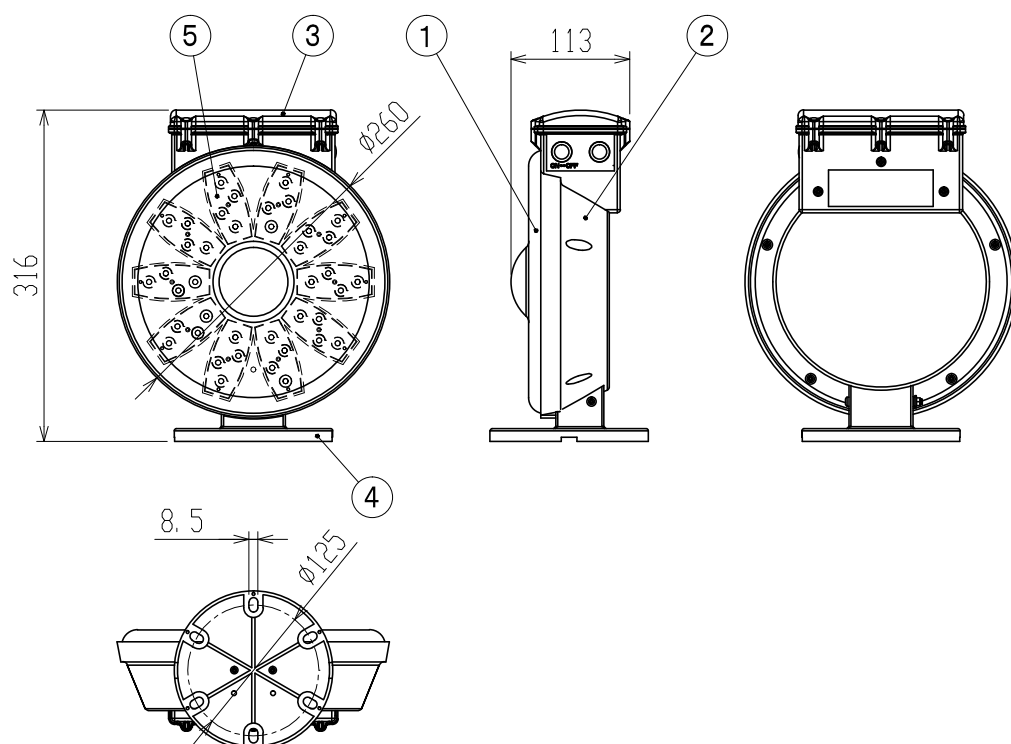


【製品仕様書】

20201204

製品名	ソーラーマルチライトミニ	ダンレックス株式会社
型式	MLM-S40	

【部品構成】



番号	部品名称	材質	備考
①	レンズ	ポリカーボネート	透明
②	ボディ	ポリプロピレン	黒
③	ソーラーカバー	ポリカーボネート	透明
④	台座	ポリプロピレン	黒
⑤	LED基板		

【性能】

LED数	赤30個（外周） 青緑10個（内周）
発光方式	回転/点滅（スイッチ切替）
機能	昼夜輝度自動切替機能
太陽電池	7.1V / 150mA
二次電池	4.8V / 2000mAh ※ニッケル水素電池 単三形4本パック
無日照	約10日
重量	約1.3kg

※予告なしに変更することがあります