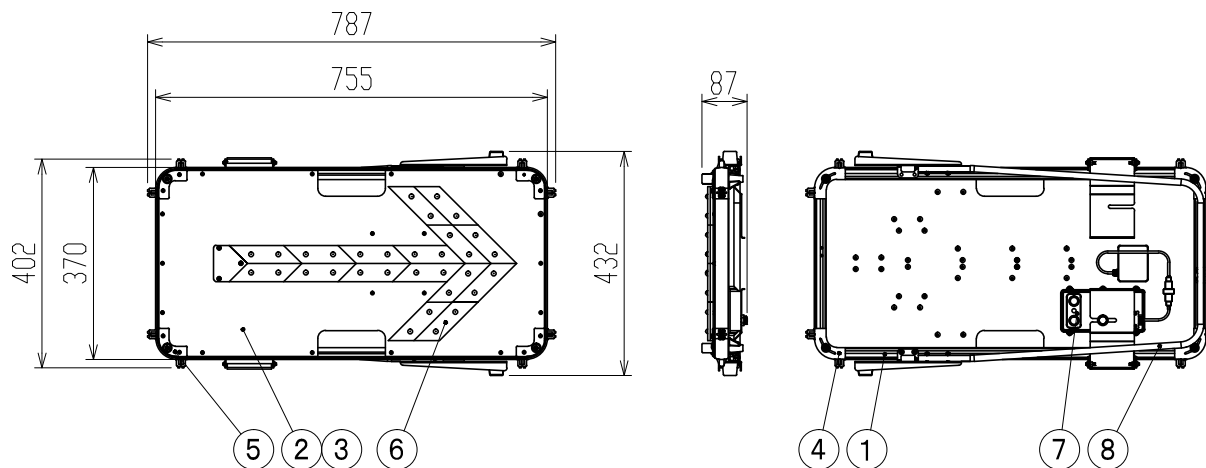


【製品仕様書】

20210222

製品名	ソーラーフラッシュアロー	ダンレックス株式会社
型式	SLY-H33A	

【部品構成】



番号	部品名称	材質	備考
①	フレーム	アルミ	
②	プレート	アルミ	
③	反射シート		白
④	コーナーガードA	ポリプロピレン	黒
⑤	コーナーガードB	ポリプロピレン	黒
⑥	レンズ	アクリル	赤
⑦	ソーラーボックス	ABS/ポリカーボネート	黒/透明
⑧	脚	ステンレス	

【性能】

LED数	赤32個
発光方式	点滅/流動 (スイッチ切替) (夜間自動点灯装置付)
太陽電池	7.1V / 150mA
二次電池	4.8V / 2000mAh ※ニッケル水素電池 単三形 4本パック
無日照	約10日 (夜間のみ発光)
重量	約4.8kg

※予告なしに変更することがあります