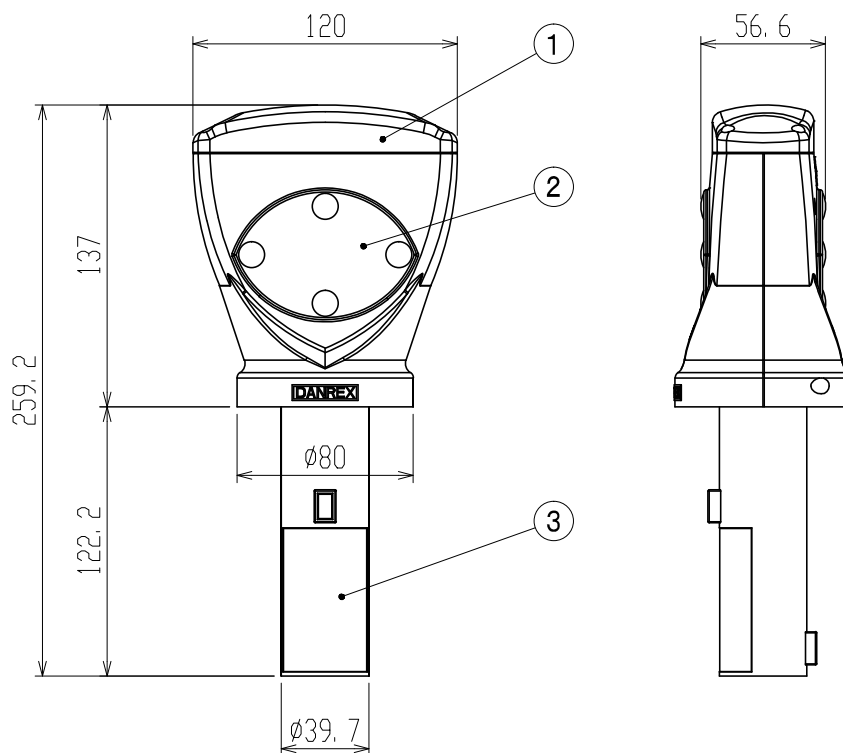


# 【製品仕様書】

20210217

製品名	ソーラーキング輝	ダンレックス株式会社
型式	DSK-140	

## 【部品構成】



番号	部品名称	材質	備考
①	ソーラーカバー	ポリカーボネート	透明
②	レンズ	ポリカーボネート	透明
③	ケース	ポリプロピレン	黒

## 【性能】

LED数	赤6個 マルチカラー（赤/緑）2個
発光方式	点滅（夜間自動点滅装置付）
太陽電池	5V / 80mA
二次電池	3.6V / 2000mAh
	※ニッケル水素電池 単三形3本パック
無日照	約10日（夜間のみ発光）
重量	約430g

※予告なしに変更することがあります